

МОДУЛЬНЫЕ ДИВАНЫ

стр. 6 **АЛТАИР 2**стр. 10 **АРГО 2**стр. 14 **АРНО 2А**стр. 18 **АРНО 2Б**стр. 22 **АРНО 2В**стр. 26 **МАРК 2**стр. 30 **НЕАПОЛЬ 2**стр. 34 **ТРИУМФ 2**

УГЛОВЫЕ ДИВАНЫ

стр. 38 **АДРИАТИКА 2А**стр. 40 **АДРИАТИКА 2С**стр. 42 **АРГУС 2А**стр. 44 **ВЕРОНА 2**стр. 46 **ВИКТОРИЯ 2**стр. 48 **МЕГА 2А**стр. 50 **МЕГА 2Б**стр. 52 **РЕЛАКС 2**стр. 54 **РИО 2**стр. 56 **СПЕЙС 2Б**стр. 58 **ФЛОРА 2**

СОДЕРЖАНИЕ

ПРЯМЫЕ ДИВАНЫ



стр. 60 **АДРИАТИКА А**



стр. 62 **АДРИАТИКА Б**



стр. 64 **АДРИАТИКА В**



стр. 66 **АДРИАТИКА С**



стр. 68 **АЛЬТАИР**



стр. 70 **АРГО**



стр. 72 **АРГУС А**



стр. 74 **АРГУС Б**



стр. 76 **АРНО А**



стр. 78 **АРНО Б**



стр. 80 **ВИКТОРИЯ**



стр. 82 **КОСМО**



стр. 84 **ЛАУРА**



стр. 86 **ЛИЛИ**



стр. 88 **МАЙАМИ**



стр. 90 **МАРК**



стр. 92 **МАРСЕЛЬ**



стр. 94 **МЕГА А**



стр. 96 **МЕГА Б**



стр. 98 **НЕАПОЛЬ**



стр. 100 **НЕО**



стр. 102 **РЕЛАКС А**



стр. 104 **РЕЛАКС Б**



стр. 106 **РИОНА А**



стр. 108 **РИОНА Б**



стр. 110 **СИНДИ А**



стр. 112 **СИНДИ Б**



стр. 114 **СПЕЙС**



стр. 116 **СТЕФАНИ А**



стр. 118 **СТЕФАНИ Б**



стр. 120 ТВИНГО А



стр. 122 ТВИНГО Б



стр. 124 ТВИНГО В



стр. 126 ТРИУМФ



стр. 128 ФЛОРА



стр. 130 ЭЛИТА



стр. 132 ЭЛИТ Б



стр. 134 ЭЛЬДО



стр. 136 ЭЛЬФ



стр. 138 ЭММА

КРЕСЛА-КРОВАТИ 140

КРЕСЛА 142

ПУФЫ 144

ПОДУШКИ 145

МЕХАНИЗМЫ ТРАНСФОРМАЦИИ 146

КОНТАКТЫ 150

Фабрика мягкой мебели «Сокруз» уже более 15 лет представляет на рынке свою продукцию. Начав свой путь с небольшого цеха и пары моделей, сейчас мы стали крупной фабрикой со своей репутацией, амбициями, историей. И теперь наша продукция продается практически во всех регионах России и некоторых странах ближнего зарубежья.

Мы постоянно работаем над качеством мебели, совершенствуя ее, внедряем новые методики и применяем современные решения. Все используемые материалы и наполнители отличает высокое качество, а технологии - надежность. Поэтому наша мебель не только эстетична, но и долговечна.

Особое внимание на фабрике уделяется разнообразию модельного ряда. Мы регулярно расширяем ассортимент, не только вводя в него новые модели, но и вдыхая вторую жизнь в привычные классические диваны. Уверены, каждый сможет найти здесь именно ТотСамыйДиван.

Если Вы уже определились с выбором и задумались о приобретении нашей продукции, ознакомьтесь с разделом «Где купить» с адресами магазинов наших официальных партнеров на сайте нашей компании sokruz.ru

Желаем Вам приятного просмотра!

ВНИМАНИЕ! Производитель оставляет за собой право вносить изменения в модификацию и конструкцию изделий, в их размеры и внешний вид, в целях улучшения потребительских свойств продукции. Отклонения в размерах +/- 20 мм предусмотрены ГОСТом и не являются браком.

Альтаир 2



СОКРУЗ
фабрика мягкой мебели

Механизм трансформации: **МИКСОТОЙЛ | СПАРТАК | БЕЗ МЕХАНИЗМА**

МОДУЛЬНЫЙ ДИВАН



В основании спального места амортизационные резинотканевые ремни, в составе настила спального места **эластичный ППУ в сочетании с Holcon**. Матрасы - собственного производства.

Респектабельный интерьер модульного углового дивана **Альтаир 2** продемонстрирует Ваше чувство стиля и, несомненно, станет композиционным центром помещения. Высококачественные наполнители сиденья и приспинных подушек гарантируют оптимальную посадку для расслабляющего комфорта во время дневного отдыха. Модель отлично впишется в гостиную, кабинет или офис. Выбрав дополнительные модули Вы максимально эффективно распорядитесь пространством помещения.



*Нестандартное исполнение. Размер см. на стр. 5

Альтаир 2



**Стандартное исполнение. Размер см. на стр. 5



При необходимости Вы можете заказать диван с необходимым Вам количеством модулей и в нужной угловой ориентации (левый или правый угол).



В настиле используется ППУ в сочетании с холконом.



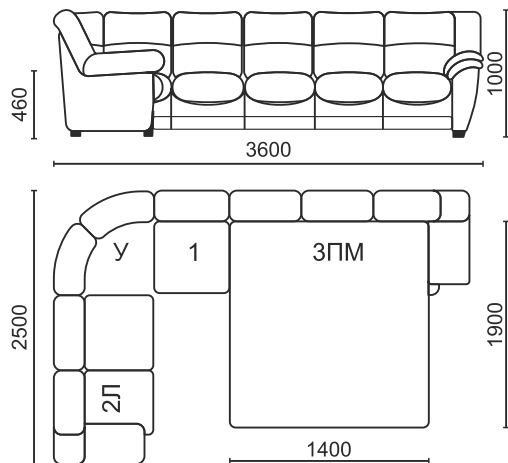
Механизм скрыт под подушками-сиденьями. Возможно исполнение дивана и без механизма трансформации.



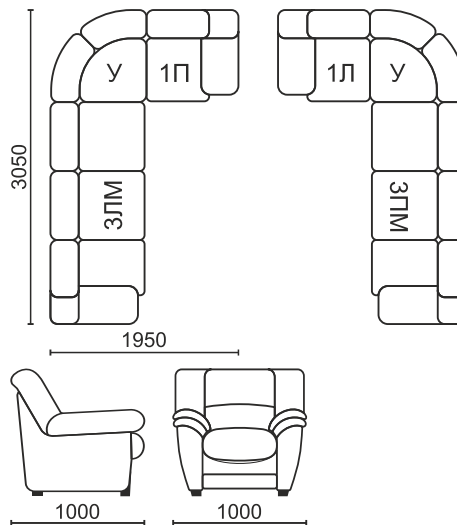
Наполнитель спинок и подлокотников - синтешар.

МОДУЛЬНЫЙ ДИВАН

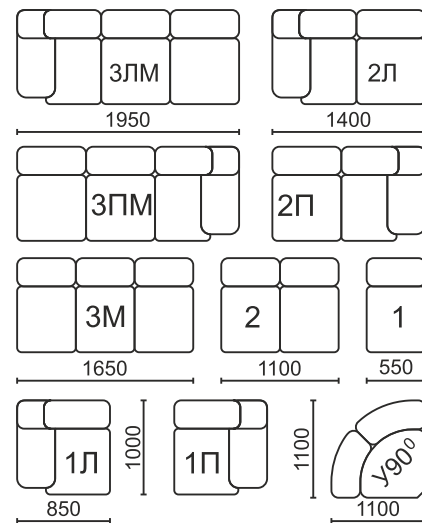
Нестандартное исполнение:



Стандартное исполнение:



Базовые модули:



Сокращения: Л - левое исполнение; П - правое исполнение; У - универсальный угол; М - спальное место; 1, 2, 3 - количество мест

Арго 2



СОКРУЗ
фабрика мягкой мебели

Механизм трансформации: **ДЕЛЬФИН**

МОДУЛЬНЫЙ ДИВАН



В основании спального места гнutoкленные березовые латы.

Два вида настила на выбор: 1) Независимый пружинный блок, термовойлок, эластичный ППУ марки St. Hollcon.
2) Эластичный ППУ марки St. Hollcon.



*Нестандартное исполнение. Размер см. на стр. 9

Плавные формы подушек и округлые линии боковин вступают в благородный контраст с поперечным молдингом из натурального дерева, опоясывающим весь диван. Наш диван станет настоящим украшением вашего дома и любимым местом отдыха всех домочадцев. На выбор предлагается два варианта настила, а в основании предусмотрены ортопедические латы. Механизм трансформации «дельфин» за два движения образует просторное спальное место и может использоваться регулярно. В боковом модуле находится выкатной бельевой ящик.



Пуф Арго (не входит в стандартную комплектацию дивана; заказывается отдельно)

Арго 2



**Стандартное исполнение. Размер см. на стр. 9



При необходимости Вы можете заказать диван с необходимым Вам количеством модулей и в нужной угловой ориентации (левый или правый угол).



Декор изготовлен из МДФ, облицованного натуральным термостойким шпоном.



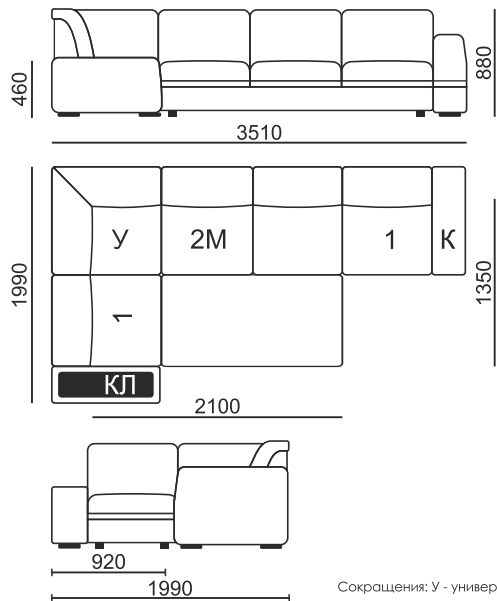
Наполнитель спинок: синтешар в комбинации с Hollcon.



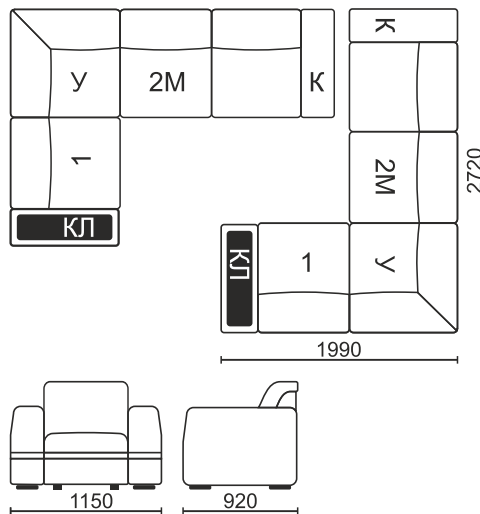
При изготовлении возможна комбинация тканей.

МОДУЛЬНЫЙ ДИВАН

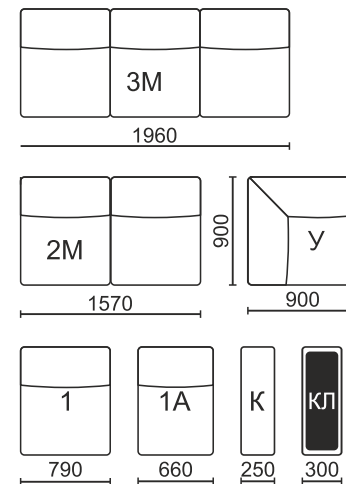
Нестандартное исполнение:



Стандартное исполнение:



Базовые модули:



Сокращения: У - универсальный угол; М - спальное место; 1, 2, 3 - количество мест; 1А - узкий одиночный модуль; К - каретка; КЛ - каретка с декором

варианты декора:



темно-коричневый



коричневый

Арно 2А



СОКРУЗ
фабрика мягкой мебели

Механизм трансформации: **ЕВРОСОФА**

МОДУЛЬНЫЙ ДИВАН



В основании элементов мягкости гнуклеенные березовые латы.

Три вида настила на выбор: 1) пружинный блок Bonnell, термовойлок, ППУ марки HR, Hollcon;
2) независимый пружинный блок, термовойлок, ППУ марки HR, Hollcon
3) эластичный ППУ марки HR, Hollcon.



*Нестандартное исполнение. Размер см. на стр. 9

Суперкомфортная модель углового дивана **Арно 2** станет элегантным и эффектным дополнением интерьера и неизменным предметом зависти ваших гостей. Просторный и уютный, изысканный и надежный, он сочетает в себе современный дизайн с тонкими классическими акцентами. Сочетание пружинного блока Bonnell и высокоэластичного ППУ в сиденье обеспечивает максимум мягкости и комфорта и днем, и ночью. Встроенный механизм еврософа гарантирует долгие годы эксплуатации, а скрытый под сиденьем вместительный бельевой ящик сохранит ваши спальные принадлежности в полном порядке.



Кресло Арно А (не входит в стандартную комплектацию дивана; заказывается отдельно)

Арно 2А



Комбинируя стандартные модули Вы можете «собрать» уникальный диван. Обратите внимание на модуль подлокотника с декоративными полками из МДФ, облицованного натуральным шпоном.



**Стандартное исполнение. Размер см. на стр. 9



Дизайн модели 360° позволит разместить ее даже в центре комнаты.



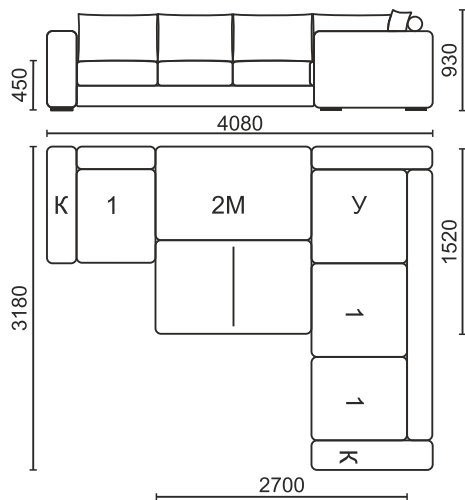
В диване предусмотрен вместительный бельевой ящик, снабженный вентиляционными заглушками.



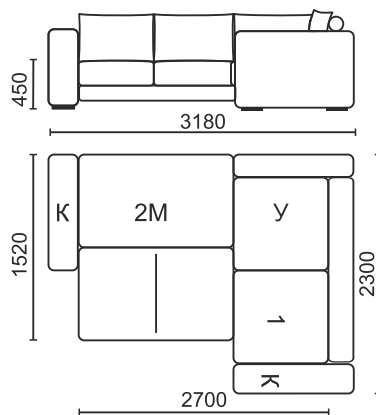
Выбирая обивку для Вашего дивана, включите воображение! Тогда Ваш диван точно будет неповторимым!

МОДУЛЬНЫЙ ДИВАН

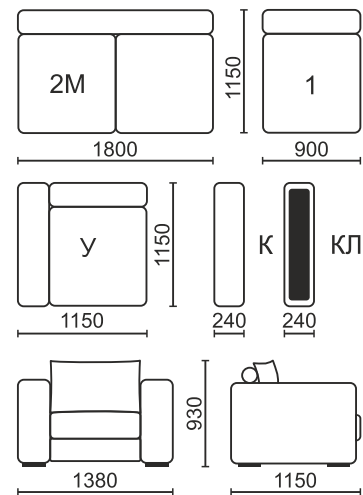
Нестандартное исполнение:



Стандартное исполнение:



Базовые модули:



Сокращения: Y - универсальный угол; M - спальное место; 1, 2 - количество мест; K - каретка; KL - каретка с декором

варианты декора опор:



темно-коричневый коричневый хром

варианты декора полки:



темно-коричневый коричневый

Арно 2Б



СОКРУЗ
фабрика мягкой мебели

Механизм трансформации: **ЕВРОСОФА**

МОДУЛЬНЫЙ ДИВАН



В основании элементов мягкости гнутоклеенные березовые латы.

Два вида настила на выбор: 1) пружинный блок Bonnell, термовойлок, ППУ марки HR, Hollcon;
2) независимый пружинный блок, термовойлок, ППУ марки HR, Hollcon
3) эластичный ППУ марки HR, Hollcon.



*Стандартное исполнение. Размер см. на стр. 9

Комфортный, элегантный модульный диван **Арно 25** покориет Вас своими эргономичностью, удобством и привлекательным внешним видом. Подушки и сиденье декорированы точечными утяжками, что придает модели особую изысканность. В составе настила сиденья - сочетание пружин Bonnell и высокоэластичного ППУ. Такая комбинация придает спальному месту ортопедические и анатомические свойства. В модели предусмотрен долговечный и надежный механизм "еврософа" и вместительный бельевой ящик, а модульность позволит Вам собрать диван с подходящими габаритами.



Пуф Мера (не входит в стандартную комплектацию дивана; заказывается отдельно)

Арно 2Б



Комбинируя стандартные модули Вы можете «собрать» уникальный диван. Обратите внимание на модуль подлокотника с декоративными полками из МДФ, облицованного натуральным шпоном.



**Стандартное исполнение. Размер см. на стр. 9



В диване предусмотрен вместительный бельевой ящик, снабженный вентиляционными заглушками.

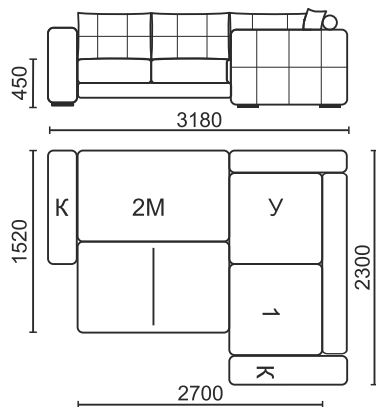


Стежка выполняется на современном станке, обеспечивающем аккуратность стежков и эстетичность швов.

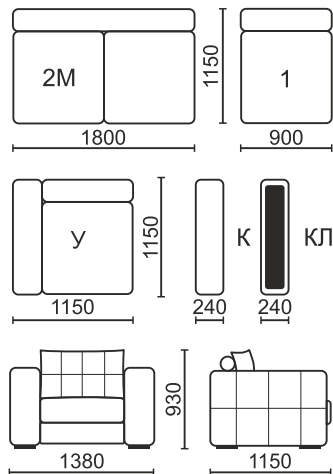


Дизайн модели 360° позволит Вам разместить диван в любом месте комнаты.

Стандартное исполнение:



Базовые модули:



Сокращения: У - универсальный угол; М - спальное место; 1, 2 - количество мест, К - каретка; КЛ - каретка с декором

варианты декора опор:



темно-коричневый коричневый хром

варианты декора полки:



темно-коричневый коричневый

Арно 2В



СОКРУЗ
фабрика мягкой мебели

Механизм трансформации: **ЕВРОСОФА**

МОДУЛЬНЫЙ ДИВАН



В основании элементов мягкости гнutoкклeенные березовые латы.

Два вида настила на выбор: 1) пружинный блок Bonnell, термовойлок, ППУ марки HR, Hollcon;
2) независимый пружинный блок, термовойлок, ППУ марки HR, Hollcon
3) эластичный ППУ марки HR, Hollcon.



*Стандартное исполнение. Размер см. на стр. 9

Отличительная особенность этой модульной модели - наличие секции канопе, которая послужит удобным местом для дневного отдыха и предоставит дополнительное пространство для хранения постельных принадлежностей. Механизм трансформации «еврософа» за пару движений превратит диван в просторное спальное место с высокими ортопедическими свойствами благодаря настилу из ППУ. Принцип модульности позволит Вам собрать диван с подходящими габаритами.

Арно 2В



В секции канале находится дополнительный бельевой отсек, доступ к которому обеспечивается поднятием оттоманки. Механизм подъема снабжен усиленным газовым толкателем, благодаря чему оттоманка с легкостью фиксируется в положении «открыто».



**Стандартное исполнение. Размер см. на стр. 9



В диване предусмотрен также стандартный бельевой ящик, расположенный под выкатным сиденьем.

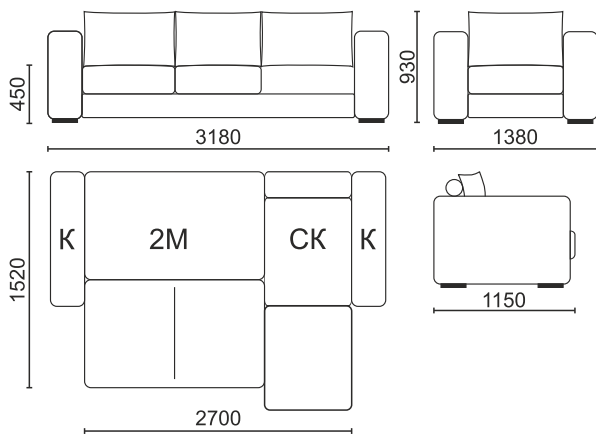


Элегантный дизайн обеспечивается отсутствием лишних деталей и отстрочкой в тон основной ткани.

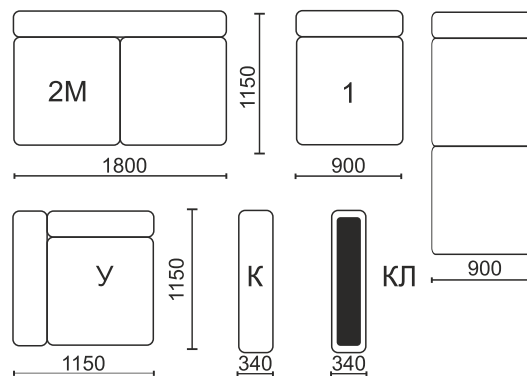


Выбрав яркую обивку, Вы сможете сделать Ваш диван композиционным центром любого помещения.

Стандартное исполнение:

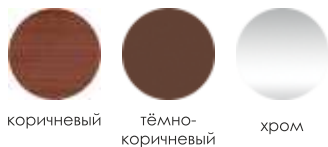


Базовые модули:



Используемые сокращения: У - универсальный угол, 90°; СК - секция канале; М - наличие механизма; 1, 2 - посадочные места; К - модуль каретки; КЛ - модуль каретки с декором

варианты декора опор:



варианты декора полки:



Марк 2



СОКРУЗ
фабрика мягкой мебели

Механизм трансформации: **МИКСОТОЙЛ | СПАРТАК | БЕЗ МЕХАНИЗМА**

МОДУЛЬНЫЙ ДИВАН



В основании спального места амортизационные резинотканевые ремни, в составе настила спального места **эластичный ППУ в сочетании с Holcon**. Матрасы - собственного производства.



*Нестандартное исполнение. Вы можете укомплектовать Ваш диван креслом пуфом-банкеткой или приобрести оригинальное кресло.

Модульный диван **Марк 2** обогатит любое пространство своим благородным и достойным внешним видом. Угол наклона и высота спинки помогут расслабиться мышцам спины, а эластичный ППУ создаст чувство комфорта. Из набора стандартных модулей можно смоделировать угол с необходимым количеством мест.



Пуф Квадро. Не входит в стандартную комплектацию дивана. Приобретается отдельно.

Марк 2



В качестве обивки может использоваться не только ткань, но и другие виды обивки. В любом случае Ваш диван будет выглядеть достойно и благородно.



**Стандартное исполнение. Размер см. на стр. 9



В качестве наполнителя спинок и подлокотников используется синтешар.



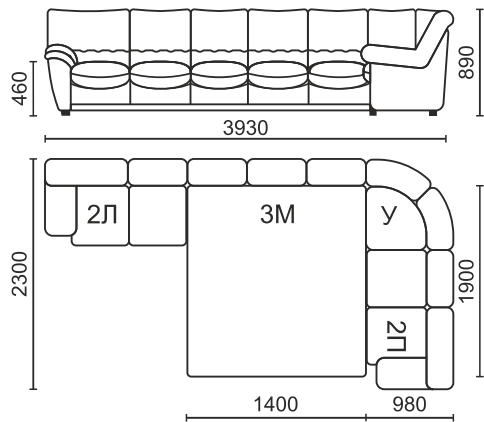
Кресло Марк. Не входит в стандартную комплектацию дивана. Приобретается отдельно.



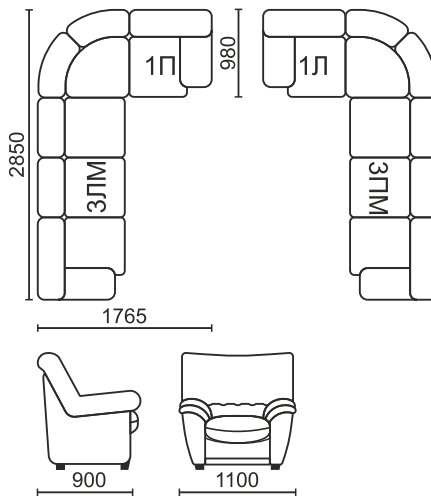
Принцип модульности позволит Вам сформировать даже двухместный прямой диван.

МОДУЛЬНЫЙ ДИВАН

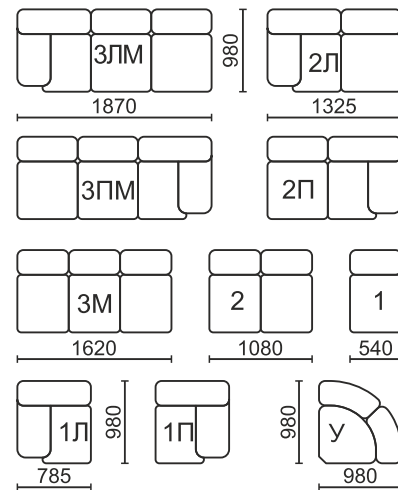
Нестандартное исполнение:



Стандартное исполнение:



Базовые модули:



Сокращения: Л - левое исполнение, П - правое исполнение, У - универсальный угол; М - спальное место; 1, 2, 3 - количество мест

варианты декора опор:



тёмно-коричневый

чёрный

Неаполь 2



СОКРУЗ
фабрика мягкой мебели

Механизм трансформации: **МИКСОТОЙЛ | СПАРТАК | БЕЗ МЕХАНИЗМА**

МОДУЛЬНЫЙ ДИВАН



В основании спального места амортизационные резинотканевые ремни, в составе настила спального места **эластичный ППУ в сочетании с Holcon**. Матрасы - собственного производства.



*Нестандартное исполнение. Вы можете укомплектовать Ваш диван креслом пуфом-банкеткой или приобрести оригинальное кресло. На фото показаны **модульный диван Неаполь 2** и **пуф Квадро**.

Модульный диван **Неаполь 2** - это модель повышенной комфортности. Классические линии подлокотников и спинки добавляют благородства интерьеру вашего дома, а декоративная драпировка великолепно подчеркнет фактуру выбранного вами материала. Это модульная система. Из набора стандартных модулей вы смоделируете угол с необходимым количеством мест и желательными габаритными размерами.



Принцип модульности позволит Вам сформировать даже двухместный прямой диван.

Неаполь 2



В качестве обивки может использоваться не только ткань, но и другие виды обивки. В любом случае Ваш диван будет выглядеть достойно и благородно.



**Стандартное исполнение. Размер см. на стр. 9



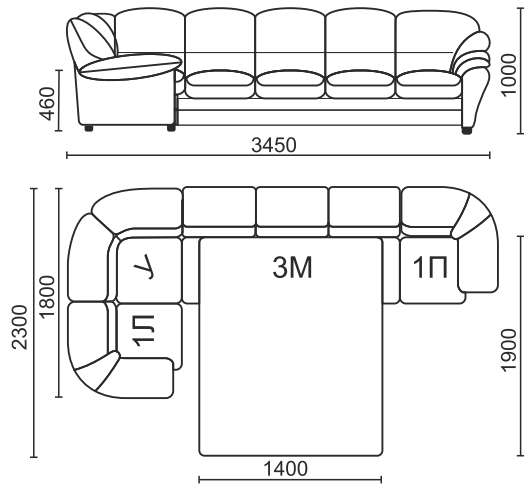
В качестве наполнителя спинок и подлокотников используется синтешар.



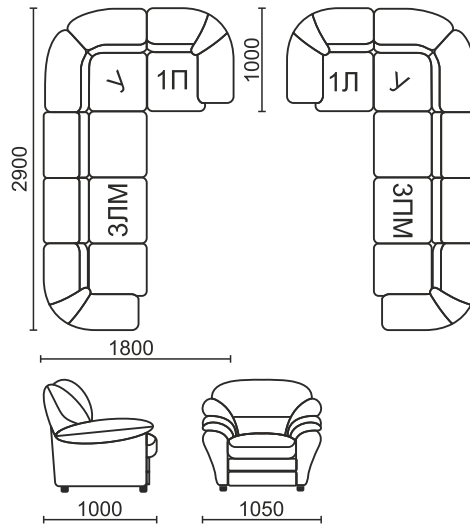
Вы можете заказать модель в однотонном исполнении или скомбинировать различные цвета и фактуры.

МОДУЛЬНЫЙ ДИВАН

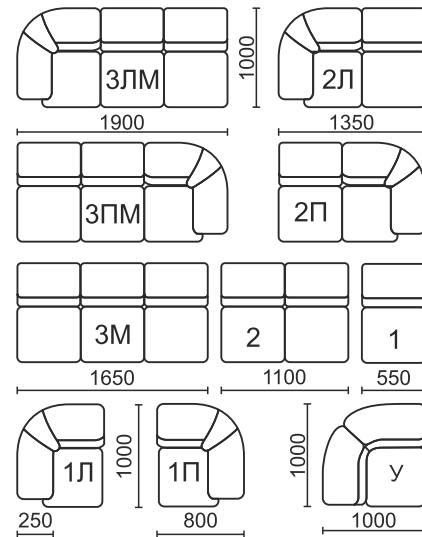
Нестандартное исполнение:



Стандартное исполнение:



Базовые модули:



Сокращения: Л - левое исполнение, П - правое исполнение, У - универсальный угол; М - спальное место; 1, 2, 3 - количество мест

Триумф 2



СОКРУЗ
фабрика мягкой мебели

Механизм трансформации: **МИКСОТОЙЛ | СПАРТАК | БЕЗ МЕХАНИЗМА**

МОДУЛЬНЫЙ ДИВАН



В основании спального места амортизационные резинотканевые ремни, в составе настила спального места **эластичный ППУ в сочетании с Holcon**. Матрасы - собственного производства.



*Нестандартное исполнение. Вы можете укомплектовать Ваш диван креслом пуфом-банкеткой или приобрести оригинальное кресло. На фото показаны **модульный диван Неополь 2** и **пуф Квадро**.

Необыкновенно комфортный и мягкий диван **Триумф 2**. Приспинные подушки и подлокотники дают возможность принять максимально удобное положение. Из набора стандартных модулей можно смоделировать угол с необходимым количеством мест.



Кресло Триумф. Не входит в стандартную комплектацию дивана. Заказывается отдельно.

Триумф 2



В качестве обивки может использоваться не только ткань, но и другие виды обивки. В любом случае Ваш диван будет выглядеть достойно и благородно.



**Стандартное исполнение. Размер см. на стр. 9



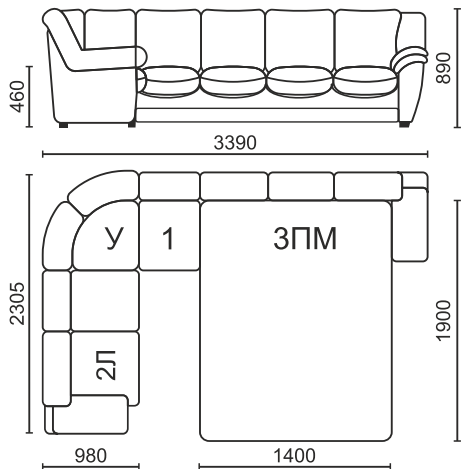
В качестве наполнителя спинок и подлокотников используется синтешар.



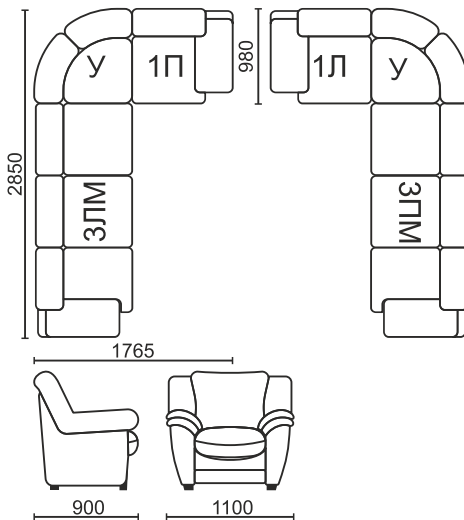
Вы можете заказать модель в однотонном исполнении или скомбинировать различные цвета и фактуры.

МОДУЛЬНЫЙ ДИВАН

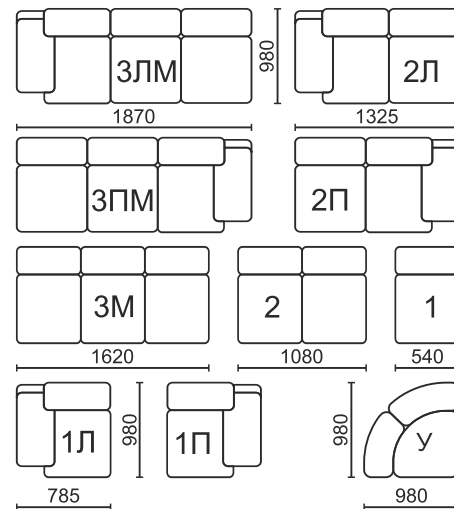
Нестандартное исполнение:



Стандартное исполнение:



Базовые модули:



Сокращения: Л - левое исполнение, П - правое исполнение, У - универсальный угол; М - спальное место; 1, 2, 3 - количество мест

варианты декора опор:



тёмно-коричневый



чёрный

Адриатика 2А



СОКРУЗ
фабрика мягкой мебели

Механизм трансформации: **АККОРДЕОН**

УГЛОВОЙ ДИВАН



В основании спального места гнутоклееные березовые латы. В составе настела независимый пружинный блок, термоволок, Hollcon, высокоэластичный ППУ марки ST.



Декоративная накладка из МДФ, облицованного натуральным шпоном.

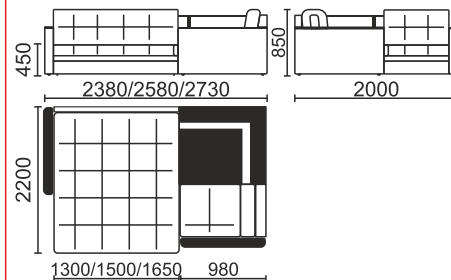


Под декоративной полкой скрыт бельевой короб. Благодаря подъемнику с газовым толкателем, полка легко фиксируется в положении «открыто». Для доступа к ящику не требуется раскладывать диван.



Современный экстерьер в сочетании с нестандартным исполнением спального места компактными габаритами делают угловой диван **Адриатика 2А** универсальным решением для любого жилого помещения. Элегантные декоративные накладки и встроенный столик расставляют эффектные акценты и придают силуэту модели завершенный вид. Под функциональным столиком «спрятан» вместительный бельевой ящик.

Габаритные размеры:



варианты декора:



темно-коричневый коричневый светлый

Адриатика 2С



СОКРУЗ
фабрика мягкой мебели

Механизм трансформации: **АККОРДЕОН**

УГЛОВОЙ ДИВАН



В составе настила независимый пружинный блок, термоволок, Hollcon, высокоэластичный ППУ марки ST.



Простежка выполняется с применением слоя тонкого ППУ и усиливает комфортность модели.



Под декоративной полкой скрыт бельевой короб. Благодаря подъемнику с газовым толкателем, полка легко фиксируется в положении «открыто». Для доступа к ящику не требуется раскладывать диван.

варианты декора:



темно-коричневый коричневый светлый



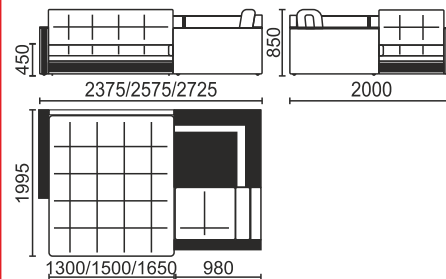
В основании спального места гнutoкленные березовые латы.



Декоративные накладки и полка выполнены из МДФ, облицованного натуральным шпоном.

Современный дизайн, комфортный настил и качественное исполнение - вот главные характеристики дивана **Адриатика 2С**. Настил на базе независимого пружинного блока и гнutoкленные березовые латы в основании настила в сочетании с механизмом аккордеон образуют комфортабельное место для дневного отдыха и регулярного ночного. Декоративные накладки придают дизайну модели законченный вид.

Габаритные размеры:



Аргус 2А



СОКРУЗ
фабрика мягкой мебели

Механизм трансформации: **ТИК-ТАК**

УГЛОВОЙ ДИВАН



В составе настила независимый пружинный блок, термовойлок, Hollcon, высокоэластичный ППУ марки ST. В основании настила шпуклеенные березовые латы. Установлен металлокаркас.



В секции канapé находится бельевой короб. Благодаря подъемнику с газовым толкателем, оттоманка легко фиксируется в положении «открыто». Для доступа к ящику не требуется раскладывать диван.

варианты декора:



темно-коричневый коричневый светлый



Декоративные накладки из МДФ, облицованного натуральным шпоном.



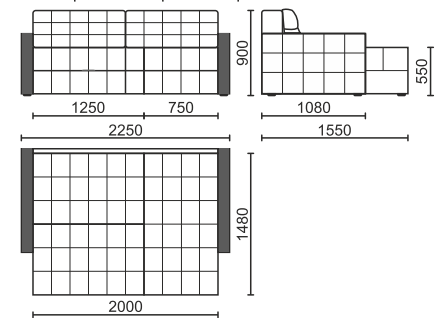
В качестве набивки подушек использован синтешар в сочетании с дробленным ППУ.



Под механизмом трансформации установлен дополнительный бельевой короб. Доступ к нему появляется в процессе трансформации.

Лаконичная угловая модель дивана без лишних декоративных деталей – отличный выбор для тех, кто ценит, в первую очередь, в мебели комфорт и практичность. Просторное сиденье с настилом на базе независимого пружинного блока с прослойками из термовойлока, холлкона и ППУ с легкостью превратится в великолепное спальное место. Установленный в модели механизм трансформации «Тик-так» не царапает напольное покрытие и образует спальное место без перепадов высоты. В секции канapé расположен предусмотрен вместительный бельевой ящик, а также допускается возможность самостоятельной замены угла.

Габаритные размеры:



Верона 2



Механизм трансформации: ПУМА

УГЛОВОЙ ДИВАН



В составе настила эластичный ППУ марки ST в сочетании с Holcon.



Боковины плавной формы придают облику дивана элегантный вид.



В основании элементов мягкости - гнutoклевые березовые ламели. Модель на металлокаркасе.

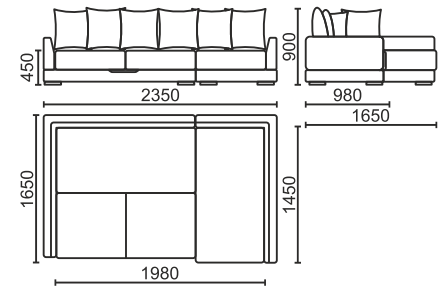
В секции канaпе находится бельевой короб. Благодаря подъемнику с газовым толкателем, отоманка легко фиксируется в положении «открыто». Для доступа к ящику не требуется раскладывать диван.



В качестве набивки подушек используется синтешар в сочетании с дробленным ППУ.

Угловой диван **Верона 2** создаст неповторимый антураж и атмосферу уюта и романтики в Вашем доме. Изящные линии и формы дивана придают ей эффект легкости и компактности, при этом у модели довольно просторное сиденье. Удобные мягкие подушки усилят ощущение комфорта и могут использоваться как во время дневного отдыха, так и ночью. Не царапающий пол механизм «пума» и вместительный бельевой ящик под канaпе – гарант успеха модели.

Габаритные размеры:



Варианты декора опор:



коричневый

чёрный

Виктория 2



СОКРУЗ
фабрика мягкой мебели

Механизм трансформации: **ДЕЛЬФИН**

УГЛОВОЙ ДИВАН



В основании настила гнутоклееные березовые лапы.
Настил эластичный ППУ марки ST, Hollcon.



Изюминка модели - встроенный изящный **мини бар**. Вы можете заказать диван без него.



В секции канapé находится бельевой короб.
 Благодаря подъемнику с усиленными пружинами отоманка легко фиксируется в положении «открыто». Для доступа к ящику не требуется раскладывать диван.

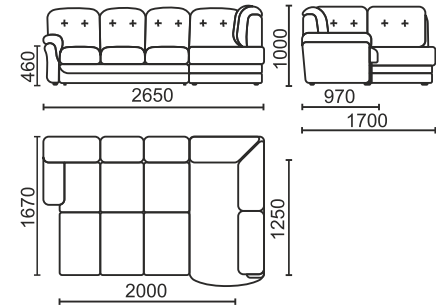


Спинки у дивана - несъемные. Наполнитель спинки комбинация синтешара с Hollcon.



Удобство использования и привлекательный дизайн являются главными козырями этого обаятельного углового дивана. Практичный механизм трансформации "дельфин" будет долго служить Вам, ежедневно превращая имиджевый диван в комфортабельную кровать. На этот диван нельзя присесть на минуточку, в его уют хочется окунуться надолго. Наличие большого бельевого ящика позволит Вам сэкономить место в квартире.

Габаритные размеры:



варианты декора бара:



коричневый

светлый

белый

Мера 2А



СОКРУЗ
фабрика мягкой мебели

Механизм трансформации: **ДЕЛЬФИН**

УГЛОВОЙ ДИВАН



В секции канapé находится бельевой короб. Благодаря подъемнику с газовым толкателем, оттоманка легко фиксируется в положении «открыто». Для доступа к ящику не требуется раскладывать диван.

Преимущество модели - **механизм подъема подушек**, который поднимает подушки на спинку дивана. Таким образом, при трансформации дивана не нужно искать места для хранения приспанных подушек.



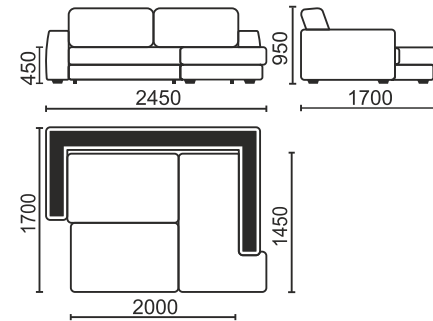
Декоративные накладки из МДФ, облицованного натуральным шпоном.

В основании настла гнукотклеенные березовые лапы. **Настла сиденья:** эластичный ППУ марки ST, Hollcon. Такой настла будет комфортным и днем, и во время ночного отдыха.



Угловой диван **Мера 2А** станет прекрасным дополнением любого интерьера. Одна из особенностей модели – механизм подушки спинки, позволяющий поднимать их при трансформации дивана на спинку, сохраняя свободное пространство комнаты. Декоративные накладки изготовлены из МДФ, облицованного шпоном дуба с термостойким покрытием.

Габаритные размеры:



варианты декора:



темно-коричневый коричневый светлый

Мера 25



СОКРУЗ
фабрика мягкой мебели

Механизм трансформации: **ДЕЛЬФИН**

УГЛОВОЙ ДИВАН



В основании настила гнутоклееные березовые латы.
Настил сиденья: эластичный ППУ марки ST с Hollcon.



В боковине дивана предусмотрена полка из облицованного натуральным шпоном МДФ.



Механизм подъема подушек поднимает подушки на спинку дивана. Такой механизм используется и для модели углового дивана Мега 2А.

варианты декора полки:



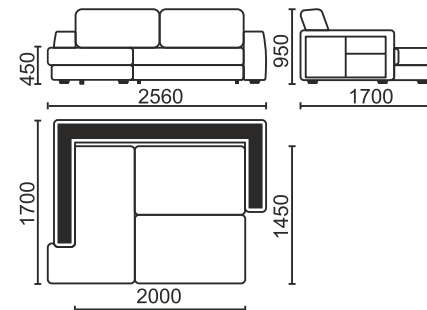
темно-коричневый коричневый



В секции канapé находится бельевой короб. Благодаря подъемнику с газовым толкателем, оттоманка легко фиксируется в положении «открыто». Для доступа к ящику не требуется раскладывать диван.

Мега 2Б - великолепный целостный предмет интерьера, который способен украсить любую комнату, будет притягивать взгляды. Стильное решение боковины в виде небольших полок подойдет для хранения милых безделушек и прочих мелочей. Многослойный настил вместительных широких сидений из высококачественного ППУ гарантирует исключительно комфортабельную посадку и безмятежный сон. Механизм «дельфин» подойдет на каждый день, а вместительный бельевой ящик под канapé и механизм подъема подушек помогут сэкономить жилое пространство.

Габаритные размеры:



Релакс 2



СОКРУЗ
фабрика мягкой мебели

Механизм трансформации: **ТИК-ТАК**

УГЛОВОЙ ДИВАН



В основании настла гнutoкклеенные березовые латы.

Настла сиденья: независимый пружинный блок, термоволок, эластичный ППУ марки ST, Hollcon.



В секции канпе находится бельевой короб. Благодаря подъемнику с газовым толкателем, оттоманка легко фиксируется в положении «открыто». Для получения доступа к этому ящику не нужно раскладывать диван.



Набивка подушек - синтешар в сочетании с дробленым ППУ.



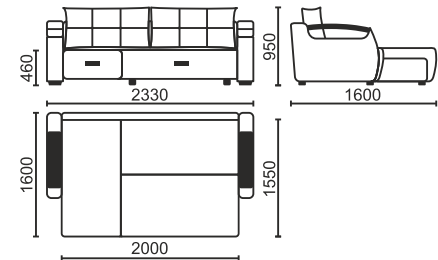
Декоративный подлокотник может быть выполнен как из контрастного материала, так и соответствовать основной ткани.



В процессе трансформация появляется доступ к бельевому корбу, расположенному в основной части дивана.

Современный, динамичный, стильный диван. **Релакс 2** всегда будет в центре внимания и станет неотъемлемой частью вашего домашнего уюта. Большим преимуществом этого комплекта является универсальность. Вы легко можете самостоятельно поменять расположение угла (правое или левое) в домашних условиях. Модель комплектуется удобной ручкой для облегчения раскладывания.

Габаритные размеры:



Варианты декора:



темно-коричневый



коричневый

Рио 2



СОКРУЗ
фабрика мягкой мебели

Механизм трансформации: ПУМА

УГЛОВОЙ ДИВАН



Плавные линии продолжают и на боковинах дивана, завершая элегантный облик модели.

В основании настила гнуклеенные березовые латы.

Настил сиденья: эластичный ППУ марки ST, Hollcon. Наполнитель подушек: мягкий ППУ марки HS и Hollcon



Модель удачно смотрится и в однотонном исполнении, и в комбинированном варианте.



Варианты декора опор:



коричневый

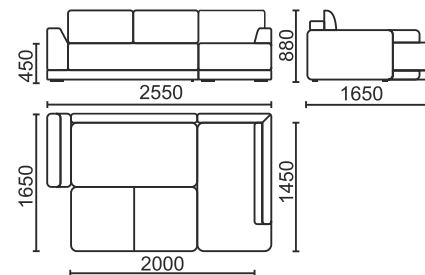
чёрный



В секции канapé находится бельевой короб. Благодаря подъемнику с газовым толкателем, оттоманка легко фиксируется в положении «открыто». Для получения доступа к этому ящику не нужно раскладывать диван.

Рио 2 – стильный, удобный и комфортный диван-кровать. Подчеркнуто ровные горизонтальные плоскости, смягченные легким изгибом подушек и завершающимся округлым очертанием спального места. Он всегда будет в центре вашего внимания. Под необычно широким канapé скрывается увеличенный бельевой ящик, оборудованный механизмом подъема с газовым толкателем, позволяющим легко поднять массивное на вид канapé.

Габаритные размеры:



Спейс 2Б



СОКРУЗ
фабрика мягкой мебели

Механизм трансформации: **ДЕЛЬФИН**

УГЛОВОЙ ДИВАН



В основании настила гнутоклеенные березовые латы.

Настил сиденья: эластичный ППУ марки ST, Hollcon. Наполнитель подушек: мягкий ППУ марки HS и Hollcon

Оригинальная форма канале в сочетании с невысоким подлокотником, создает комфортное место для дневного отдыха.

**Механизм поворота подголовника** с пятью положениями предусмотрен на каждом из трех посадочных мест.

Варианты декора опор:

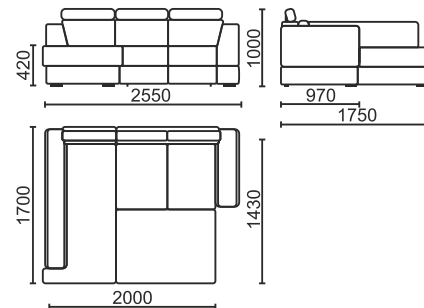


коричневый

чёрный

У этой модели довольно строгий и лаконичный дизайн, который можно слегка разбавить, выбрав обивку с графическим рисунком или яркого цвета. Регулируемые индивидуальные подголовники обеспечат поддержку для головы, невысокие комфортабельные приспинные подушки снимут нагрузку со спины, а просторное сиденье-канале обеспечит идеальное место для дневного отдыха. Благодаря механизму «дельфин» диван легко трансформируется в двуспальную кровать. Встроенный бельевой ящик - еще один плюс в этой модели.

Габаритные размеры:



Флора 2



СОКРУЗ
фабрика мягкой мебели

Механизм трансформации: **ЕВРОСОФА**

УГЛОВОЙ ДИВАН



В основании настила 15 мм фанерная плита.
Настил сиденья: эластичный ППУ марки ST, Hollcon. Наполнитель подушек: мягкий ППУ марки HS и Hollcon



Дополнительный отсек для хранения в основной части дивана, доступ к нему появляется в процессе трансформации.

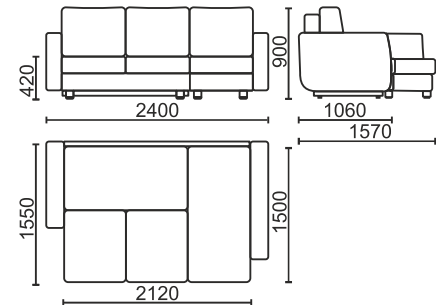


В секции канале находится бельевой ящик. Чтобы получить доступ к ящику, нужно убрать приспинные подушки.



Угловой диван, созданный с учетом требований современного жилища, он достаточно компактен в габаритах, но имеет просторное спальное место и вместительный бельевой ящик. Использование настила из эластичного ППУ делает диван комфортным для использования в качестве постоянного спального места.

Габаритные размеры:



Варианты декора:



хром

Адриатика А



СОКРУЗ
фабрика мягкой мебели

Механизм трансформации: АККОРДЕОН

прямой диван



В основании настла гнутоклееные березовые латы.
Настил сиденья: независимый пружинный блок, термовойлок, ППУ марки ST, Hollcon.



Для модели предусмотрены три варианта ширины сиденья.



Декоративная стежка выполняется на специальном станке, благодаря которому швы выглядят идеальными, а рисунок - четким. Декоративные накладки изготовлены из облицованного натуральным шпоном МДФ.



Варианты декора:



темно-коричневый



коричневый

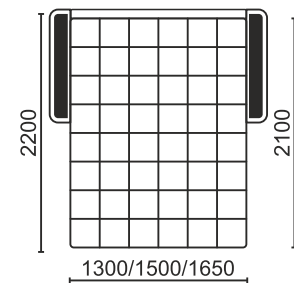
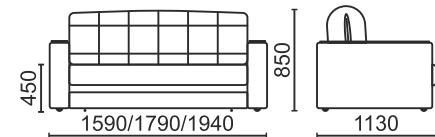


светлый

Обратите внимание, что в стандартной комплектации дивана бельевой ящик не предусмотрен. Вы можете заказать его при необходимости.

Мы усовершенствовали классический диван, вдохнув в него новую жизнь. Трендовые утяжки великолепно обыгрывают фактуру обивки и дарят дивану эффект невесомости, высокоэластичный поролон в составе механизма трансформации «аккордеон» придает настилу сиденья и спального места уникальные потребительские свойства, а подлокотник с декором, имитирующим массив дуба, являются практичным и стильным завершающим элементом.

Габаритные размеры:



Адриатика Б



СОКРУЗ
фабрика мягкой мебели

Механизм трансформации: АККОРДЕОН

прямой диван



Настил сиденья: независимый пружинный блок, термовойлок, ППУ марки ST, Hollcon.



Для модели предусмотрены три варианта ширины сиденья.



В основании настил гнutoкляеные березовые латы. Металлокаркас.



Обратите внимание, что в стандартной комплектации дивана бельевой ящик не предусмотрен. Вы можете заказать его при необходимости.



Оригинальный декор из шпонированного МДФ с молдингами представлен в одном цветном решении.

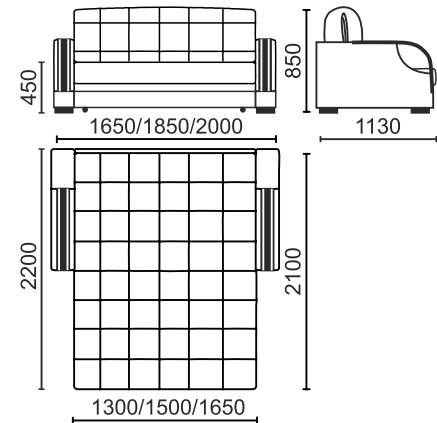
Варианты декора:



коричневый

Диван **Адриатика Б** дарит Вам уникальную возможность преобразить ваш дом. Яркий и запоминающийся дизайн модели украсит любой интерьер и добавит в него нотку стиля и непринужденности. Качественные утяжки создают эффект невесомости, а необычная форма боковин добавляет элегантности. Надежный механизм «аккордеон» превратит диван в просторную кровать с ортопедическим настилом из независимого пружинного блока. Можно дополнительно укомплектовать бельевым ящиком.

Габаритные размеры:



Адриатика В



СОКРУЗ
фабрика мягкой мебели

Механизм трансформации: АККОРДЕОН

прямой диван



Настил сиденья: независимый пружинный блок, термовойлок, ППУ марки ST, Holcon.



В основании настила гнутоклееные березовые латы. Металлокаркас.



В стандартной комплектации дивана бельевого ящик не предусмотрен. Вы можете заказать его при необходимости.



Для модели предусмотрены три варианта ширины сиденья.

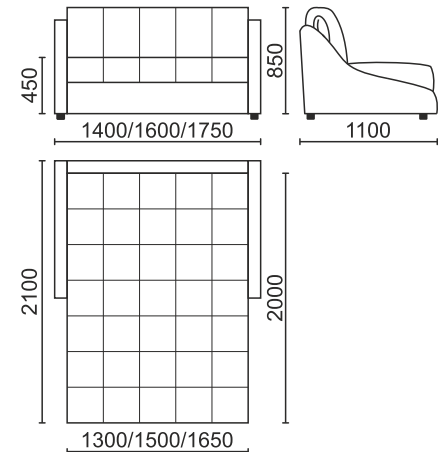


Оригинальное исполнение боковины - стильно и компактно!



Компактно и функционально – вот два главных девиза этой модели. Ее в меру лаконичный дизайн придется по душе приверженцам минималистского стиля, а отличные свойства настила, безусловно, оценят любители комфорта. В составе настила используется независимый пружинный блок, который и придает ему высокие потребительские свойства, усиленные ортопедическими латами в основании. Металлокаркасная конструкция дает гарантию долговечности, а вариативность габаритов – альтернативу выбора. Также возможна комплектация бельевым ящиком.

Габаритные размеры:



Адриатика С



СОКРУЗ
фабрика мягкой мебели

Механизм трансформации: **АККОРДЕОН**

прямой диван



Настил сиденья: независимый пружинный блок, термовойлок, ППУ марки ST, Hollcon.



Для модели предусмотрены три варианта ширины сиденья.



В основании настила гнотоклееные березовые латы. Металлокаркас.



Обратите внимание, что в стандартной комплектации дивана бельевой ящик не предусмотрен. Вы можете заказать его при необходимости.



Оригинальный декор из шпонированного МДФ представлен в трех цветовых решениях.

Варианты декора:



темно-коричневый

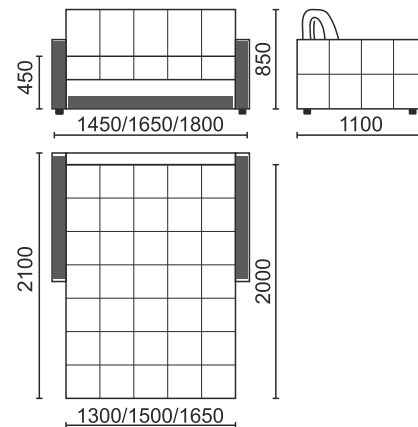


коричневый



светлый

Габаритные размеры:



Альтаир



СОКРУЗ
фабрика мягкой мебели

Механизм трансформации: СПАРТАК I МИКСОТОЙЛ I БЕЗ МЕХАНИЗМА

прямой диван



В основании спального места амортизационные резинотканевые ремни, в составе настила спального места **эластичный ППУ в сочетании с Hollcon**.
Матрасы - собственного производства.



Настил сиденья: ППУ марки ST, Hollcon.



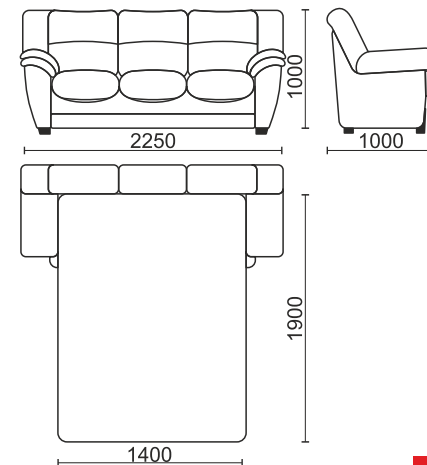
Диван Альтаир является модульным. Размеры стандартных модулей для него см. на стр. 9. Угловой модуль для прямого дивана не предусмотрен.



Наполнитель спинок и подлокотников - синтешар.

Этот диван выполнен в традиционном дизайне и с легкостью впишется в любой интерьер. Он элегантен, современен и, несомненно, станет любимым местом отдыха для всей семьи и достойным украшением комнаты, в которой вы его разместите. Мягкий наполнитель приспинных подушек обеспечит наивысший комфорт при эксплуатации, а сиденье, выполненное из ППУ, идеально подойдет для каждодневного отдыха.

Габаритные размеры:



Арго



СОКРУЗ
фабрика мягкой мебели

Механизм трансформации: ДЕЛЬФИН

прямой диван



В основании спального места амортизационные резинотканевые ремни, в составе настила спального места **эластичный ППУ в сочетании с Hollcon.**

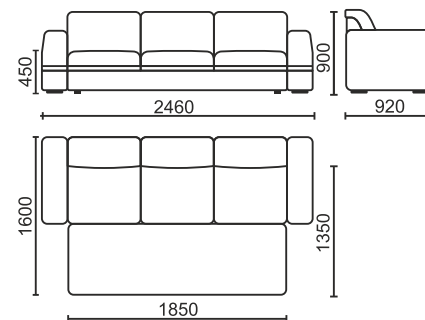
Арго большой, уютный, стильный диван, который станет композиционным центром вашей комнаты. Яркий дизайн не оставит равнодушным Вас и Ваших гостей. Днем диван будет удобен для посиделок в кругу семьи, бесед с друзьями. А ночью диван очень просто трансформируется в просторный и удобный диван-кровать. В кресле находится выкатной бельевой ящик.



Наполнитель подушек: синтешар в сочетании с Hollcon.



Габаритные размеры:



Декоративные вставки из массива кавказского бука.

Варианты декора:



темно-коричневый



коричневый

Аргус А



СОКРУЗ
фабрика мягкой мебели

Механизм трансформации: **ТИК-ТАК**

прямой диван



В составе настила сиденья и спального места независимый пружинный блок, термовойлок, ППУ марки ST, Hollcon.



Диван изготавливается на базе металлокаркаса. Под сиденьем предусмотрен бельевой ящик, доступ к которому возможен в процессе раскладывания или складывания дивана.

Варианты декора:



темно-коричневый коричневый светлый



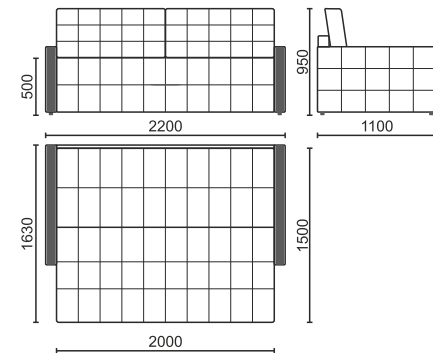
Наполнитель подушек: синтешар в сочетании с дробленным ППУ. В комплектации дивана две съемные подушки.



Аккуратная отстрочка модели придает ее дизайну законченный вид и подчеркивает фактуру выбранной Вами обивки.

Диван Аргус – достойный выбор практичного человека. Лаконичный дизайн в элегантном обрамлении декоров скрывает прочный металлокаркас в основании. А это и гарант надежности, и залог долговечности изделия. Внушительные габариты спального места на базе блока независимых пружин с высокими ортопедическими свойствами и надежностью механизма трансформации «тик-так» – неопровержимые аргументы в пользу нашего дивана. Имеется вместительный бельевой ящик.

Габаритные размеры:



Аргус Б



СОКРУЗ
фабрика мягкой мебели

Механизм трансформации: **ТИК-ТАК**

прямой диван



В составе настила сиденья и спального места независимый пружинный блок, термовойлок, ППУ марки ST, Hollcon.



Диван изготавливается на базе металлокаркаса. Под сиденьем предусмотрен бельевой ящик, доступ к которому возможен в процессе раскладывания или складывания дивана.



Наполнитель подушек: синтешар в сочетании с дробленым ППУ. В комплектации дивана две съемные подушки.



Варианты декора:

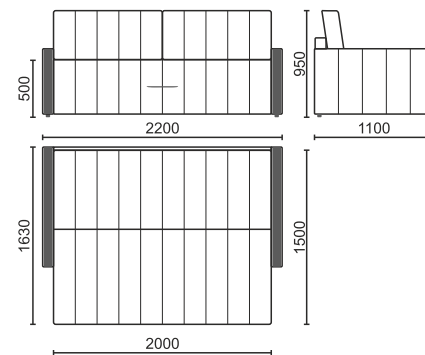


темно-коричневый коричневый светлый



Нестандартное исполнение простежки на традиционном диване придает его экстерьеру особую оригинальность и эффект новизны. Металлокаркасная конструкция усиливает прочность изделия и делает его еще более надежным. Комфортность настила на базе независимого пружинного блока усиливается благодаря березовым ламам в основании сиденья. Такой диван будет удобен и днем, и ночью в качестве спального места.

Габаритные размеры:



Арно А

СОКРУЗ
фабрика мягкой мебели



Механизм трансформации: **ЕВРОСОФА**

прямой диван



В основании спального места гнотоклеенные березовые латы.
Настил на выбор: 1) пружинный блок Bonnell, термовойлок, ППУ марки HR, Hollcon; 2) независимый пружинный блок, термовойлок, ППУ марки HR, Hollcon; 3) ППУ марки ST, Hollcon.



Под сиденьем предусмотрен бельевой ящик, доступ к которому возможен в процессе раскладывания или складывания дивана.



Предусмотрена возможность увеличения числа посадочных мест за счет использования дополнительных модулей.
 Размеры модулей являются стандартными; размеры см. на стр. 0



Дизайн модели 360° позволит разместить диван даже в центре комнаты.

Варианты декора:



коричневый

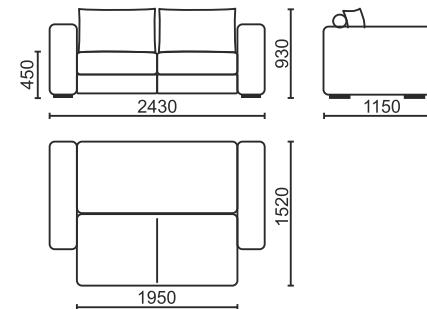
тёмно-коричневый



В комплектации дивана две приспанные и две декоративные подушки. Набивка: синтешар в сочетании с Hollcon.

Современный экстерьер без излишеств придает модели стильный минималистский облик. Просторное и ровное сиденье дарит необычайный комфорт при посадке, а мягкие подушки создают дополнительный уют. Благодаря механизму еврософа диван за пару движений превращается в полноценное регулярное спальное место. В настиле сиденья пружинный блок Bonnell с прослойкой из термовойлока, но по желанию Вы можете заказать диван с настилом из высокоэластичного ППУ или из блока независимых пружин. Предусмотрен бельевой ящик.

Габаритные размеры:



Арно Б



СОКРУЗ
фабрика мягкой мебели

Механизм трансформации: **ЕВРОСОФА**

прямой диван



В основании спального места гнutoкклеенные березовые латы.
Настил на выбор: 1) пружинный блок Bonnell, термовойлок, ППУ марки HR, Hollcon; 2) независимый пружинный блок, термовойлок, ППУ марки HR, Hollcon; 3) ППУ марки ST, Hollcon.



Под сиденьем предусмотрен бельевой ящик, доступ к которому возможен в процессе раскладывания или складывания дивана.



Основное отличие дивана Арно Б от его предшественника Арно А в наличии стежки. Рисунок выполняется на специальном станке, благодаря чему выглядит аккуратным и красивым.



Механизм «Еврософа» образует просторное спальное место.

Варианты декора:



коричневый

тёмно-коричневый

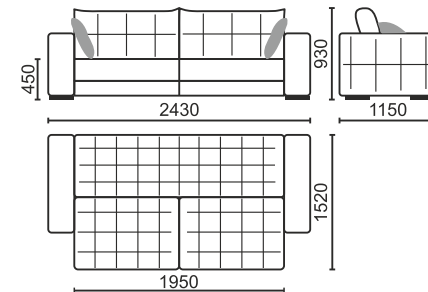
хром



В комплектации дивана две приспинные и две декоративные подушки. Навивка: синтешар в сочетании с Hollcon.

Неброский экстерьер и простые формы модели подчеркивают сдержанность минималистского стиля. Аккуратная отстрочка вполне справляется с функцией декора и добавляет дивану изящность. Настил сиденья на выбор: пружинный блок Bonnell с прослойкой из термовойлока или настил из ППУ высокой эластичности. Любой вариант обеспечит комфортность просторному сиденью, а механизм «еврокинижка» образует ровное спальное место без перекосов. Вместительный бельевой ящик поможет сэкономить место при хранении спальных принадлежностей.

Габаритные размеры:



Виктория



СОКРУЗ
фабрика мягкой мебели

Механизм трансформации: **ДЕЛЬФИН**

прямой диван



В основании спального места гнutoкклеенные березовые латы. **В настиле** сиденья и спального места эластичный ППУ марки СТ в сочетании с Hallsop. Бельевой ящик не предусмотрен.



Под средней спинкой находится встроенный **мини-бар**. При желании Вы можете заказать диван без барной полки.



Оригинальный экстерьер модели отлично подходит для помещений в классическом или винтажном стиле.



Наполнитель спинок и подлокотников синтешар в сочетании с Hallsop. Подушки у дивана несъемные.

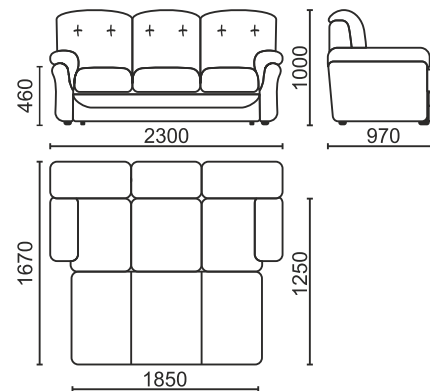
Варианты декора бара:



коричневый светлый белый

Удобство использования и привлекательный дизайн являются главными преимуществами современного дивана Виктория. Практичный механизм трансформации Дельфин будет долго служить вам, ежедневно превращая удобный диван в просторную кровать. На этот диван нельзя присесть на минуточку, в его уют хочется окунуться надолго.

Габаритные размеры:



Космо



СОКРУЗ
фабрика мягкой мебели

Механизм трансформации: **ЕВРОСОФА**

прямой диван



В основании спального места брус и 4мм фанерная плита.
В составе настила независимый пружинный блок, термовойлок, ППУ марки ST и hollcon - очень комфортно и для дневного, и для ночного отдыха.



Под выкатным сиденьем скрыт вместительный бельевой ящик. Ящик доступен в процессе трансформации изделия.



В комплектации дивана две приспанные подушки. Наполнитель подушек синтешар в сочетании с hollcon и дробленным

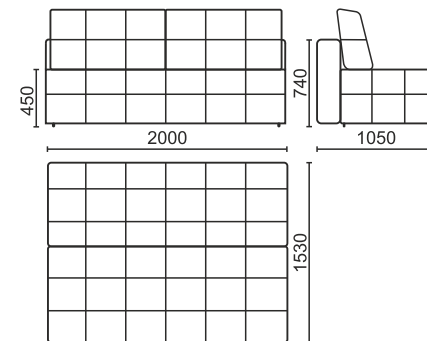


Качественно выполненные утяжки придают изделию оригинальность и повышают комфортность настила спального места.



Бескомпромиссный вариант для малогабаритного жилья, помещений офиса или даже дачи. Этому способствуют универсальный стильный дизайн, позволяющий совместить диван с интерьером в любом стиле, высокое качество исполнения и демократичная цена. Настил из НПБ образует просторное комфортное место для отдыха и сна. Механизм трансформации «еврософа» подойдет для регулярного использования, а внутренний ящик поможет сэкономить пространство в помещении.

Габаритные размеры:



Лаура



СОКРУЗ
фабрика мягкой мебели

Механизм трансформации: **ЕВРОСОФА**

прямой диван



В основании спального места гнutoкклеенные березовые латы.
В составе настила пружинный блок Bonnell, термовойлок, ППУ марки ST и hollcon.



Отстрочка в виде ромбов выполняется на современном станке, благодаря чему рисунок получается красивым, а швы аккуратными.



Под сиденьем установлен вместительный бельевой короб.



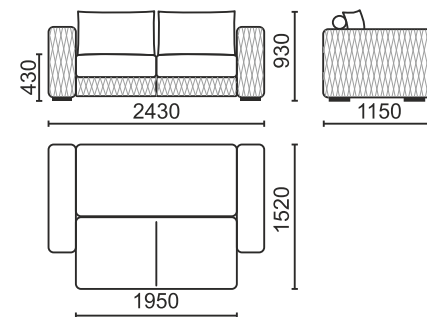
Декоративный хромированный молдинг по основанию царги и низу боковин - оригинальное завершение экстерьера модели.



В комплектации дивана две приспинные подушки и две декоративные подушки. Наполнитель подушек синтешар в сочетании с hollcon и дробленным ППУ.

Изысканная отделка модели в сочетании с простыми формами придает экстерьеру дивана элегантный вид. Дизайн модели позволит ей с гармоничностью вписаться и в современный, и в классический интерьер. Настил сиденья на базе качественного пружинного блока Bonnell в сочетании с термовойлоком, ППУ и холлконом образует ровное спальное место с высокими потребительскими качествами. Элегантная отстрочка на боковинах выполняется на специальной машине, что гарантирует аккуратность и надежность стежков. В модели предусмотрен вместительный бельевой ящик.

Габаритные размеры:



Лили



СОКРУЗ
фабрика мягкой мебели

Механизм трансформации: **АККОРДЕОН**

прямой диван



В составе настила **спального места** ППУ марки ST и hollow.



В основании настила **гнутоклееные березовые латы**.
Бельевой ящик устанавливается по желанию заказчика.



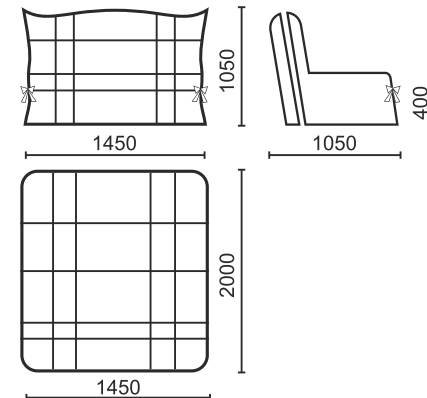
Оригинальный дизайн, компактные габариты и отсутствие лишних деталей позволяют использовать наш диван как **регулярное спальное место** в комнате подростка.



Выбирая обивочную ткань, учитывайте, что модели рекомендуются мягкие, не сложные в обработке ткани.

Лили – идеальный вариант для малогабаритной квартиры или гостиной комнаты. Удобный и динамичный дизайн модели подчеркнет неповторимый стиль вашего интерьера. Добротный металлический каркас придает крепость и долговечность конструкции. Полностью съемный чехол позволит Вам удобно чистить диван. На заказ возможна установка бельевого ящика.

Габаритные размеры:



Майами

СОКРУЗ
фабрика мягкой мебели



Без механизма трансформации

прямой диван

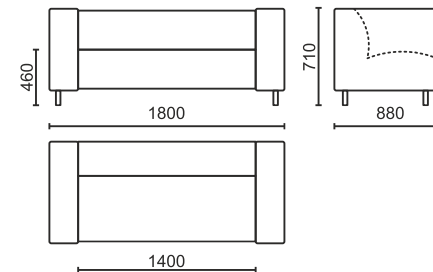


В основании пружинная змейка. Настил из эластичного ППУ марки ST, Hollcon.



Оригинальность и простота форм позволяют этому дивану легко вписаться как в офисный, так и в домашний интерьер. Оптимальное сочетание качества и комфорта. Не слишком жесткая, и не слишком мягкая мебель; исключительно удобна и функциональна.

Габаритные размеры:



Марк



СОКРУЗ
фабрика мягкой мебели

Механизм трансформации: СПАРАК I МИКСОТОЙЛ I БЕЗ МЕХАНИЗМА

прямой диван



В основании спального места амортизационные резинотканевые ремни, в составе настила спального места **эластичный ППУ в сочетании с Holcon**.
Матрасы - собственного производства.



Наполнитель спинок и подлокотников - шарики холофайбер. Настил сиденья: эластичный ППУ марки ST и Holcon.



В основе дивана принцип модульности. Размеры стандартных модулей см. на стр. 29.
Угловой модуль для дивана Марк не применяется.



Варианты декора опор:

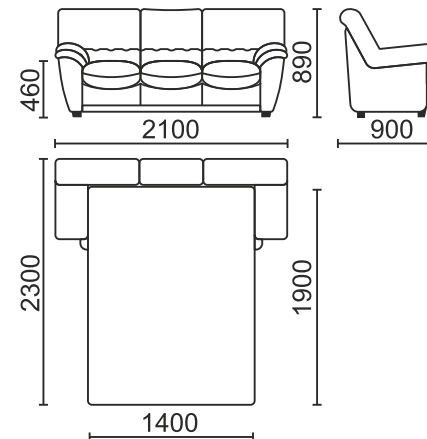


коричневый

тёмно-коричневый

Диван повышенной комфортности подарит вам идеальный отдых в кругу семьи. Приспинные подушки и подлокотники дают возможность принять максимально удобное положение. Благодаря механизму «спартак» или «миксотойл» диван легко трансформируется в полноценное спальное место. Сиденье выполнено из ППУ.

Габаритные размеры:



Марсель



СОКРУЗ
фабрика мягкой мебели

Механизм трансформации: **АККОРДЕОН**

прямой диван



В основании настила сиденья и спального места - гнутаые березовые латы. **Ортопедический настил** на базе блока независимых пружин в сочетании с термовойлоком и эластичным ППУ марки ST.



В основании дивана **металлический каркас** - это гарантия прочности и долговечности изделия.



В стандартной комплектации дивана предусмотрен бельевой короб.

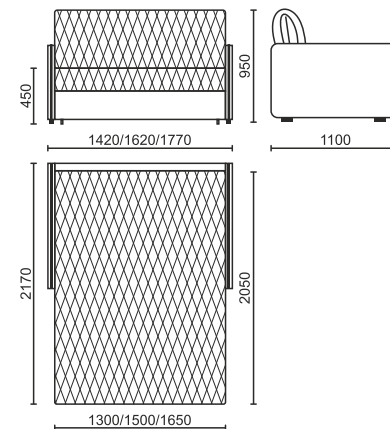


Элегантная декоративная прострочка выполняется на современном оборудовании.



Выбирая диван, непременно обратите внимание на нашу новинку – диван **Марсель**. Он гарантированно заинтересует Вас своей универсальностью. На выбор доступны три варианта ширины дивана. Механизм трансформации «Аккордеон» формирует ровное без перепадов спальное место с превосходными свойствами настила на основе блока независимых пружин в комбинации с термовойлоком и завершающим слоем ППУ. Комфортность настила подчеркивает простежка с ППУ, выполненная на специальном оборудовании. Модель будет уместна и в небольшой гостиной, и в детской комнате, главное, определиться с цветовыми решениями. Диван укомплектован бельевым коробом.

Габаритные размеры:



Мера А



СОКРУЗ
фабрика мягкой мебели

Механизм трансформации: **ДЕЛЬФИН**

прямой диван



В основании настла сиденья и спального места - гнутаые березовые латы. **Комфортный настл** из высокоэластичного ППУ марки ST и Hollcon.



Подушки дивана на **подъемном механизме**. Перед трансформацией дивана достаточно поднять их в вертикальное положение.



Боковины декорированы накладками из МДФ, облицованного натуральным шпоном.



варианты декора:



темно-коричневый



коричневый



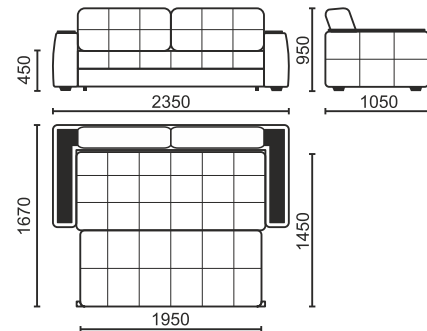
светлый



Наполнитель подушек - мягкий ППУ марки HS и холкон.

Плавные линии и формы этого дивана подчеркивают сдержанный стиль. Модель удачно сочетает современный дизайн с высокой эргономичностью и функциональностью, а декоративные накладки на подлокотниках и спинке, выполненные из МДФ, облицованного шпоном дуба с термостойким покрытием, добавляют ей элегантность. Размеры и угол наклона мягких элементов дивана рассчитаны таким образом, чтобы обеспечить максимальный комфорт при эксплуатации. Механизм трансформации «дельфин» позволяет быстро преобразовать диван в удобное и просторное спальное место, а механизм подъема приспинных подушек решает проблему их хранения во время вашего отдыха.

Габаритные размеры:



Мера Б



СОКРУЗ
фабрика мягкой мебели

Механизм трансформации: **ВЫКАТНОЙ ДЕЛЬФИН**

прямой диван



В диване используется механизм трансформации «выкатной дельфин». Он раскладывается вперед, обеспечивая доступ к спальному месту с обеих сторон. Предусмотрено три варианта ширины сиденья.



варианты декора:



темно-коричневый



коричневый



светлый



Подушки дивана на **подъемном механизме**. Наполнитель подушек ППУ марки HS и Hollcon.



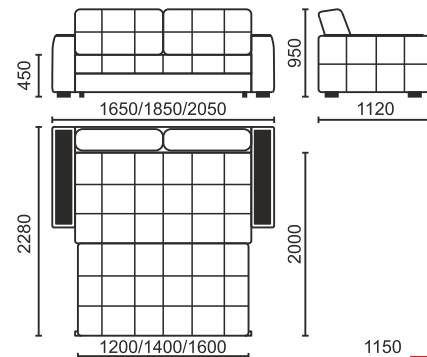
В основании настила сиденья и спального места - гнutoклевые березовые латы. В составе настила независимый пружинный блок, термоволок, ППУ марки ST, Hollcon.



Боковины декорированы накладками из МДФ, облицованного натуральным шпоном.

Мега Б совмещает в себе высокий функционал с удобством и практичностью. Диван изготавливается на базе высоковыкатного механизма и доступен в трех размерах на выбор. Главная особенность механизма в том, что при трансформации он раскладывается вперед; таким образом, обеспечивается свободный доступ к разложенному дивану с любой стороны, а спальное место получается высоким от пола. При помощи механизма подъема эргономичные приспинные подушки меняют угол наклона и на время раскладывания поднимаются на спинку дивана. Настил сиденья - НПБ - обеспечит комфортное место для отдыха и сна. В качестве декора оригинальные полки из МДФ, облицованного натуральным шпоном.

Габаритные размеры:



Неаполь



СОКРУЗ
фабрика мягкой мебели

Механизм трансформации: СПАРТАК | МИКСОТОЙЛ | БЕЗМЕХАНИЗМА

прямой диван



В основании спального места амортизационные резинотканевые ремни, в составе настила спального места **эластичный ППУ в сочетании с Holcon**.
Матрасы - собственного производства.



Наполнитель спинок и подлокотников - синтешар.

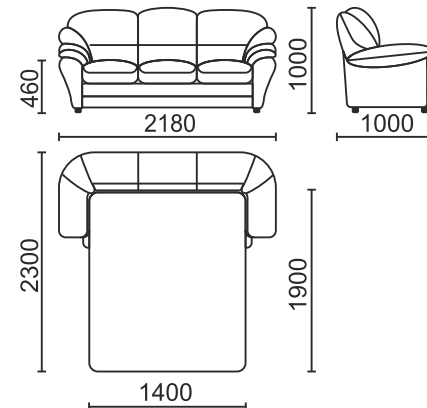


Диван Неаполь является модульным. Размеры стандартных модулей для него см. на стр.33. Угловой модуль для прямого дивана не предусмотрен.



Воздушный диван для спокойного отдыха. Классические линии подлокотников и спинки добавят благородство интерьеру вашего дома, а декоративная драпировка великолепно подчеркнет фактуру выбранного вами материала. Подушки сиденья в модели «Неаполь» выполнены из ППУ, что в сочетании с мягкой спинкой создает ощущение полной расслабленности и спокойствия.

Габаритные размеры:



Релакс А



СОКРУЗ
фабрика мягкой мебели

Механизм трансформации: **ЕВРОСОФА**

прямой диван



В основании настила гнуклееные березовые латы.
Настил: блок независимых пружин, термовойлок,
ППУ марки ST. Hollcon.



Декоративный элемент - подлокотники -
могут быть выполнены как из контрастного,
так и из основного материала.



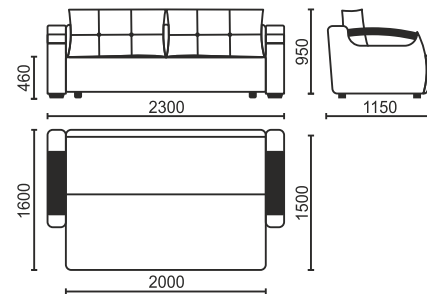
Наполнитель подушек синтешар
в сочетании с дробленным ППУ, Hollcon.



Под выкатным сиденьем находится большой
бельевой короб с вентиляцией.

Диван характерен своей современностью. Мягкость и оригинальная простота форм позволяют этому дивану вписаться в любой интерьер и радовать глаз своих хозяев. Настил сиденья – независимый пружинный блок.

Габаритные размеры:



варианты декора опор:



коричневый

черный

Релакс Б



СОКРУЗ
фабрика мягкой мебели

Механизм трансформации: **ЕВРОСОФА**

прямой диван



В основании настила гнutoкленные березовые лаги.
Настил: блок независимых пружин, термовойлок,
ППУ марки ST, Hollcon.



Дизайн модели 360° позволит разместить диван в любом
месте комнаты.

Наполнитель подушек синтешар
в сочетании с дробленным ППУ, Hollcon.

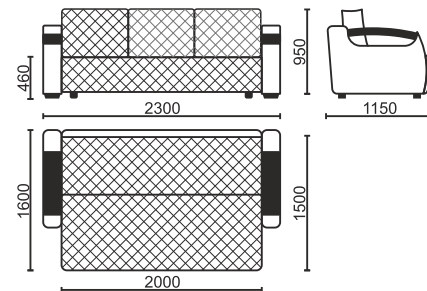


Под выкатным сиденьем находится большой
бельевой короб с вентиляцией.

Главная особенность модели - декоративная
отстрочка, придает экстерьеру дивана
элегантность и законченный вид.

Современная компактная модель дивана,
выполненная в подчеркнуто сдержанном
стиле, дополнена неброским элегантным
декором. Диван обеспечивает комфортную
посадку за счет сбалансированного
сочетания наполнителей сиденья дивана и
приспинных подушек. Изюминка модели –
декоративная стежка Регулярный
механизм трансформации «Еврософа» в
сочетании с настилом, включающим в себя
независимый пружинный блок,
термовойлок, холлкон, и ППУ марки ST,
формируют отличное спальное место. Для
практичных собственников предусмотрен
вместительный бельевой короб.

Габаритные размеры:



варианты декора опор:



коричневый

черный

Риона А



СОКРУЗ
фабрика мягкой мебели

Механизм трансформации: **ЕВРОСОФА**

прямой диван



В основании настила гнутоклееные березовые ламы. Настил: эластичный ППУ марки ST и Hollcon.



Исполнение дивана может быть как левым, так и правым. Выбирается покупателем при заказе дивана.

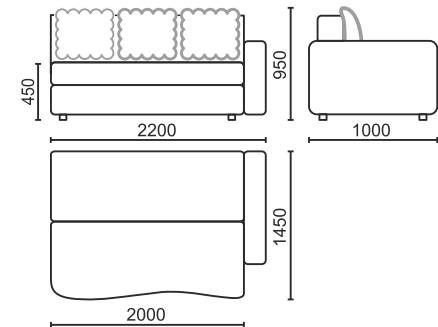


Наполнитель подушек шарики холлофайбер в комбинации с дробленным ППУ, Hollcon.



Иногда новое – это хорошо забытое старое. Так наш диван **Риона** – это классика в современном ее прочтении. Просторный и лаконичный, удобный и современный диван. Аккуратная отстрочка на сиденье и подушках – элемент актуального дизайна, придающий изделию завершенный вид. Простой и надежный в использовании механизм еврософа позволит использовать наш диван для регулярного сна, а вместительный бельевой ящик с вентиляцией сохранит ваши спальные принадлежности в полном порядке.

Габаритные размеры:



Риона Б



СОКРУЗ
фабрика мягкой мебели

Механизм трансформации: **ЕВРОСОФА**

прямой диван



В основании настила гнотоклееные березовые латы.
Настил: эластичный ППУ марки ST и Hollcon.



В комплектации трехместный диван, три приспинные подушки. Декоративные подушки при желании Вы можете заказать отдельно.



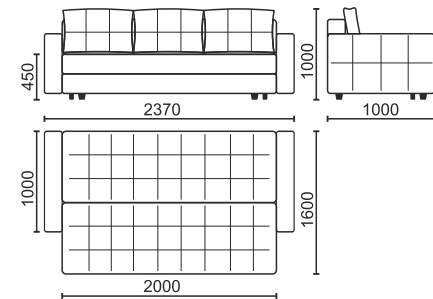
Наполнитель подушек шарики холлофайбер в комбинации с дробленным ППУ, Hollcon. Под выкатным сиденьем скрыт бельевой ящик.



Отлично смотрится как в однотонном, так и в комбинированном исполнении.

Стильная современная модель в традиционном стиле. Неброский экстерьер модели позволит ей без проблем вписаться в интерьер любого направления и достойно выглядеть в любой обивочной ткани. Элемент декора - декоративная строчка - может быть как однотонной, так и контрастной. Интегральный настил из ППУ марок ST и HR комфортен и подходит и для дневного, и для ночного отдыха. Механизм «еврософа» делает трансформацию легкой, под выкатным сиденьем установлен бельевой ящик.

Габаритные размеры:



Синди А



СОКРУЗ
фабрика мягкой мебели

Механизм трансформации: **ЕВРОСОФА**

прямой диван



Настил на выбор: 1) эластичный ППУ марки ST, Hollcon;
2) пружинный блок Bonnell, термовойлок, латексированный кокос;
3) независимый пружинный блок, термовойлок, Hollcon.



Под выкатным сиденьем расположен вместительный бельевой ящик.



Наполнитель подушек синтешар и Hollcon.

варианты декора опор:



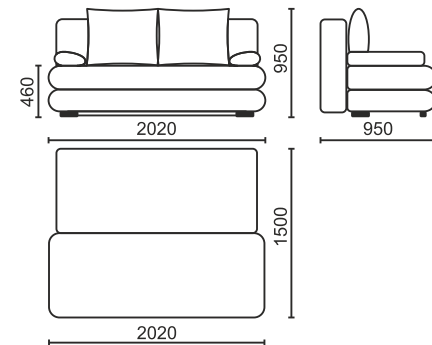
тёмно-коричневый

хром



Синди – рациональное использование пространства комнаты. Длина дивана равна длине спального места. Просторное и ровное спальное место даст Вам возможность по-настоящему выспаться, особенно если диван выполнен на основе независимого пружинного блока с использованием термовойлока. Такой диван обладает ортопедическим эффектом. Также возможно изготовление на основе эластичного ППУ или пружинного блока «Bonnell». Большой бельевой ящик снабжен вентиляцией.

Габаритные размеры:



Синди Б

СОКРУЗ
фабрика мягкой мебели



Механизм трансформации: **ЕВРОСОФА**

прямой диван



Настил на выбор: 1) эластичный ППУ марки ST, Hollcon;
2) пружинный блок Wopnell, термовойлок, латексированный кокос;
3) независимый пружинный блок, термовойлок, Hollcon.



На выбор два варианта декора опор.



Наполнитель подушек мягкий ППУ марки HS, Hollcon.

варианты декора опор:



тёмно-коричневый



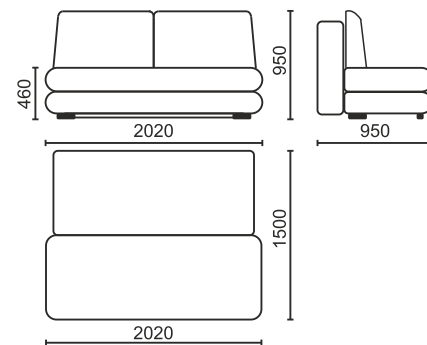
хром



В процессе трансформации дивана появляется доступ к бельевому ящику, расположенному под выкатным сиденьем.

Стильно и лаконично. Такой диван подчеркнет хороший вкус своего обладателя, создав комфортный уют в доме. Увеличенное посадочное место, приспанные подушки повышенной мягкости и ничего лишнего. Диван быстро превратится в просторную и чрезвычайно удобную кровать благодаря механизму «еврософа». Настил спального места на выбор: независимый пружинный блок, пружинный блок «Wopnell» или эластичный ППУ. Также предусмотрен вместительный бельевой ящик.

Габаритные размеры:



Спейс



СОКРУЗ
фабрика мягкой мебели

Механизм трансформации: **ДЕЛЬФИН**

прямой диван



В основании настила гнутоклееные березовые латы. Настил сиденья и спального места эластичный ППУ марки ST и Hollcon.



Наполнитель подушек мягкий ППУ марки HS, Hollcon. Подушки у дивана - съемные.

варианты декора опор:



тёмно-коричневый

чёрный



На выбор два варианта декора опор.



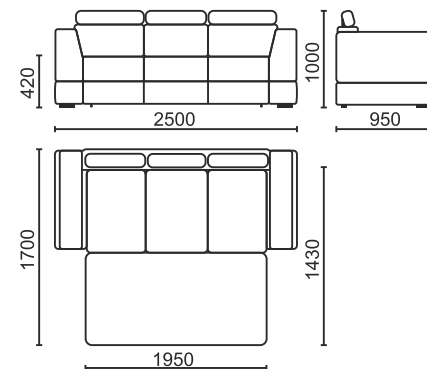
Обратите внимание! Бельевой короб в диване не предусмотрен!



Индивидуальные подголовники регулируются в трех положениях.

Спейс имеет стильный, неповторимый дизайн и очень интересную конструкцию: небольшие приспинные подушки помогают принять позвоночнику правильное положение во время посадки, а регулируемые подголовники принять максимально удобное положение. Это прекрасное решение для покупателей, которые ищут идеальное сочетание удобства и комфорта с привлекательным экстерьером. В этом диване гармонично сочетаются минималистическое изящество, продуманная надежность конструкции, комфортность, эргономичность, удобство и уют.

Габаритные размеры:



Стефани А



СОКРУЗ
фабрика мягкой мебели

Механизм трансформации: **ЕВРОСОФА**

прямой диван



Настил сиденья на выбор: 1) эластичный ППУ марки ST, Hollcon; 2) пружинный блок Bonnell, термовойлок, латексированный кокос; 3) независимый пружинный блок, термовойлок, Hollcon.



Изысканная форма боковин придает облику модели легкость и грациозность.



Наполнитель подушек синтешар в комбинации с дробленным ППУ.



Доступ к большому бельевому ящику появляется в процессе трансформации дивана.

варианты декора опор:

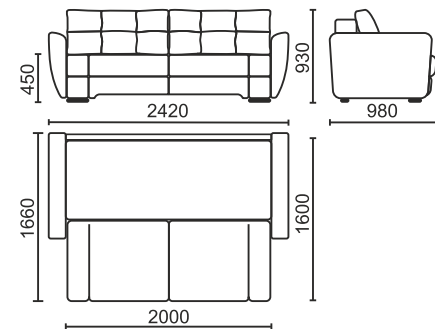


тёмно-коричневый

хром

Отличительная черта этого дивана – универсальность. Обладая повышенной комфортностью и элегантным обликом, диван **Стефани А** исключительно удобен для сна. Особенности комплектации: выполнен на основе независимого пружинного блока с использованием термовойлока, что позволяет добиться ортопедического эффекта во время сна. На заказ возможно изготовление спального места на основе эластичного ППУ или пружинного блока «Bonnell». Большим плюсом для небольших помещений является наличие просторного бельевого ящика с вентиляцией.

Габаритные размеры:



Стефани Б



СОКРУЗ
фабрика мягкой мебели

Механизм трансформации: **ЕВРОСОФА**

прямой диван



Настил сиденья на выбор: 1) эластичный ППУ марки ST, Hollcon; 2) пружинный блок Bonnell, термовойлок, латексированный кокос; 3) независимый пружинный блок, термовойлок, Hollcon.



Декоративная накладка на подлокотнике выполнена из МДФ, облицованного натуральным шпоном. На выбор два цвета.



Наполнитель подушек синтешар в комбинации с дробленным ППУ. В комплектации дивана две большие приспинные подушки и две декоративные.



Доступ к большому бельевому ящику появляется в процессе трансформации дивана.

варианты декора:



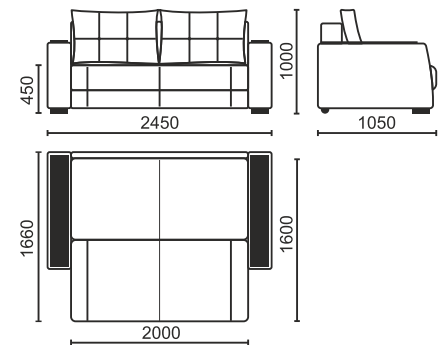
темно-коричневый



коричневый

Отличительная черта этого дивана – универсальность. Обладая повышенной комфортностью и элегантным обликом, диван исключительно удобен для сна. Особенности комплектации: выполнен на основе независимого пружинного блока с использованием термовойлока, что позволяет добиться ортопедического эффекта во время сна. На заказ возможно изготовление спального места на основе эластичного ППУ или пружинного блока «Воппел». Большим плюсом для небольших помещений является наличие просторного бельевого ящика с вентиляцией. Декоративные накладки на подлокотниках выполнены из МДФ, облицованного шпоном дуба с термостойким покрытием.

Габаритные размеры:



Твинго А



СОКРУЗ
фабрика мягкой мебели

Механизм трансформации: **ВЫКАТНОЙ**

прямой диван



В основании настила гнutoкклeнные берeзовые латы. Настил сиденья эластичный ППУ марки ST. В основании дивана металлокаркасная конструкция.



Доступ к большому бельевому ящику появляется в процессе трансформации дивана.



Наполнитель подушек мягкий ППУ марки HS, Hollcon.



Декоративная накладка на подлокотнике выполнена из МДФ, облицованного натуральным шпоном.

варианты декора подлокотников:



темно-коричневый

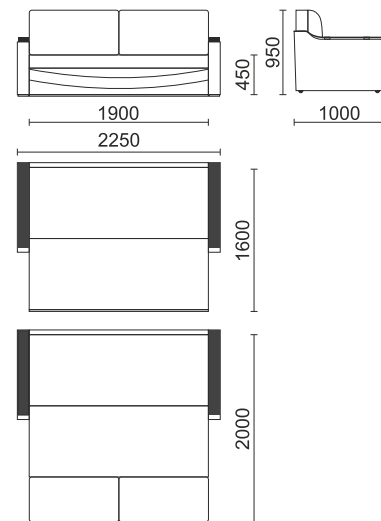
коричневый

светлый



Модель прямого дивана, удачно интегрирующая оригинальный экстерьер с высокой надежностью и эргономичностью, займет достойное место в Вашем доме и будет долго служить Вам. Главным преимуществом дивана является выкатной механизм, предоставляющий возможность увеличения спального места при необходимости. Гнutoкклeнные берeзовые латы в основании настила и настил сиденья из эластичного ППУ придают спальному месту ортопедические свойства. К тому же диван дополнен вместительным бельевым ящиком, который поможет сэкономить пространство в помещении.

Габаритные размеры:



Твинго Б



СОКРУЗ
фабрика мягкой мебели

Механизм трансформации: **ВЫКАТНОЙ**

прямой диван



В основании настила гнутоклееные березовые латы. Настил сиденья эластичный ППУ марки ST. В основании дивана металлокаркасная конструкция.



Доступ к большому бельевому ящику появляется в процессе трансформации дивана.



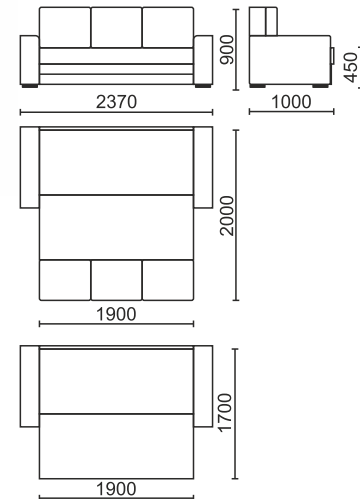
Декоративный кант на боковинах дивана завершает его облик.



Наполнитель подушек шарики холлофайбер holcon.

Вечная классика или ретро-дизайн? Диван **Твинго Б** на базе металлокаркаса с легкостью примерит воздушный романтический образ или перевоплотится в строгую модель в монохромном цветовом решении. Настил сиденья из эластичного ППУ с прослойкой из холлона обеспечит качественный дневной отдых, а спальному месту придаст ортопедические свойства. Высоковыкатной механизм трансформации предоставляет возможность увеличения размера спального места, что в совокупности с вместительным бельевым ящиком делает наш диван универсальным.

Габаритные размеры:



Твинго В



СОКРУЗ
фабрика мягкой мебели

Механизм трансформации: **ВЫКАТНОЙ**

прямой диван



В основании **настила** гнutoкленные березовые латы. Настил сиденья эластичный ППУ марки ST. В основании дивана металлокаркасная конструкция.



Механизм трансформации предполагает два способа раскладывания дивана (стандартное или увеличенное спальное место).



Доступ к большому бельевому ящику появляется в процессе трансформации дивана.



Элегантные накладки на боковинах из МДФ, облицованного натуральным шпоном.

варианты декора подлокотников:



темно-коричневый



коричневый

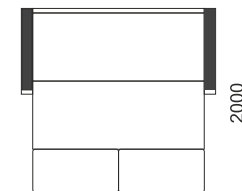
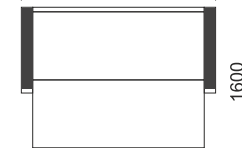
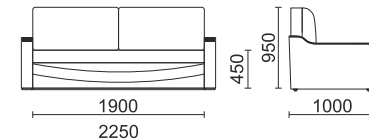


светлый



Этот предмет интерьера, несомненно, порадует всех любителей современной классики. Просторное сиденье простегано на современном оборудовании с добавлением дополнительного слоя ППУ, подчеркивающего комфортность изделия. Мягкие приспинные подушки расположены под оптимальным углом, что позволит Вам отдохнуть на диване в максимально комфортном положении. Для ночного отдыха предусмотрен высоковыкатной механизм трансформации, предполагающий два способа раскладывания. Настил на базе эластичного ППУ, скомбинированного с холлконом обладает анатомическими характеристиками, позволяющими рекомендовать модель для регулярного сна. В диване предусмотрен вместительный бельевой короб.

Габаритные размеры:



Триумф

СОКРУЗ
фабрика мягкой мебели



Механизм трансформации: СПАРТАК I МИКСОТОЙЛ I БЕЗ МЕХАНИЗМА

прямой диван



В основании спального места амортизационные резинотканевые ремни, в составе настила спального места **эластичный ППУ в сочетании с Holcon**. Матрасы собственного производства. Спальное место может быть установлено и на двухместном диване.



Диван Триумф является модульным. Размеры стандартных модулей для него на стр. 37. Угловой модуль для прямого дивана не предусмотрен.



Наполнитель спинок и подлокотников - синтепур.
Настил сиденья: ППУ марки ST, Holcon.

варианты декора опор:

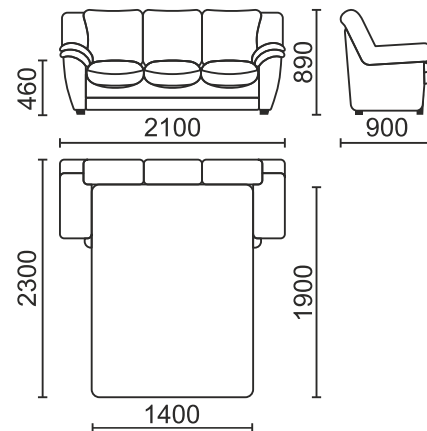


коричневый

тёмно-коричневый

Необыкновенно комфортный и мягкий диван, который идеально подойдет даже для небольшой комнаты. Приспигинные подушки и подлокотники с наполнителем из шариков холлофайбер дают возможность принять максимально удобное положение. Благодаря механизмам трансформации «спартак» или «миксотойл» диван трансформируется в полноценное комфортабельное спальное место. Сиденье выполнено из ППУ с холлоконом.

Габаритные размеры:



Флора



СОКРУЗ
фабрика мягкой мебели

Механизм трансформации: **ТИК-ТАК**

прямой диван



В основании дивана металлокаркас, в составе настила сиденья и спального места эластичный ППУ марки **ST** и **Hollcon**.



Компактный **ограничитель** используется при трансформации дивана, а в остальное время занимает немного места в бельевом ящике.



Наполнитель подушек мягкий ППУ марки **HS** и **Hollcon**.

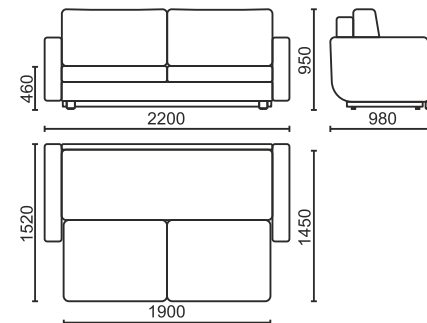


Вместительный бельевой ящик находится под выкатным сиденьем дивана.



Стильный, динамичный, простой и функциональный диван прекрасно впишется в любой интерьер: классический, модерн, хайтэк. Прямые простые линии, совершенная форма, комфортабельность и элегантность – отличительные черты данного комплекта. Настил сиденья – эластичный ППУ. Большой бельевой ящик снабжен вентиляцией.

Габаритные размеры:



Элит А



СОКРУЗ
фабрика мягкой мебели

Механизм трансформации: **ТИК-ТАК**

прямой диван



Настил **комбинированный** из независимого пружинного блока, термовойлока, ППУ марки ST, Holcon.



В диване предусмотрена **металлокаркасная конструкция**. Под выкатным сиденьем находится бельевой ящик.



Декоративная стежка выполняется на специальном оборудовании. Наполнитель подушек синтешар в сочетании с дробленным ППУ.



Дизайн модели 360° позволит разместить его в любом месте помещения.

варианты декора опор:

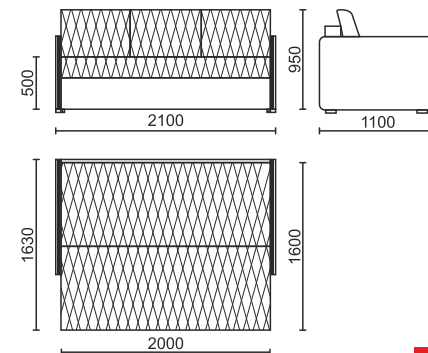


коричневый черный



Этот стильный современный предмет интерьера порадует Вас своим элегантным дизайном, компактными габаритами и несомненным удобством. Наш диван вполне справится с ролью одно- или двухспального места с комфортабельным настилом на базе независимого пружинного блока с термовойлоком, холлоконом и ППУ. Модель снабжена долговечным механизмом трансформации «тик-так», гарантирующим легкость и простоту раскладывания, и подходящим для регулярного использования. В сиденье дивана встроен вместительный бельевой короб.

Габаритные размеры:



Эльдо



СОКРУЗ
фабрика мягкой мебели



Механизм трансформации: ТРЕЩЕТКА

прямой диван



Настил сиденья ППУ марки ST, Hollcon.

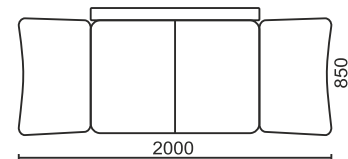
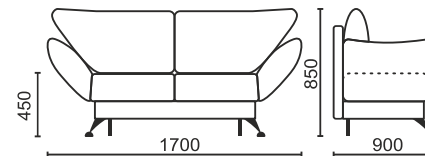


В основании спального места гнutoкленные латы, под сиденьем находится бельевой ящик.

Наполнитель подушек
шарики холлофайбер
в сочетании с дробленным ППУ.

Малогабаритная кушетка поместится в любой комнате и позволит превратить ее в индивидуальную спальню. Диван трансформируется в односпальную кровать двумя движениями и позволяет с комфортом разместиться не только ребенку, но и взрослому. Настил сиденья – эластичный ППУ. Яркие мягкие ткани удачно подойдут для создания современной детской комнаты. Вместительный ящик позволит вам поместить большое количество постельного белья.

Габаритные размеры:



Эльф



СОКРУЗ
фабрика мягкой мебели

Механизм трансформации: **КАРАВАН**

прямой диван



Основание настила **пружины-змейки**. Состав настила эластичный ППУ марки ST и Hollcon.



Каркас дивана и механизм представляют из себя единое целое - это залог прочности и гарантия долговечности изделия.



Процесс трансформации дивана прост и не требует от человека больших усилий. Достаточно потянуть царгу вверх на себя - и механизм придет в движение.

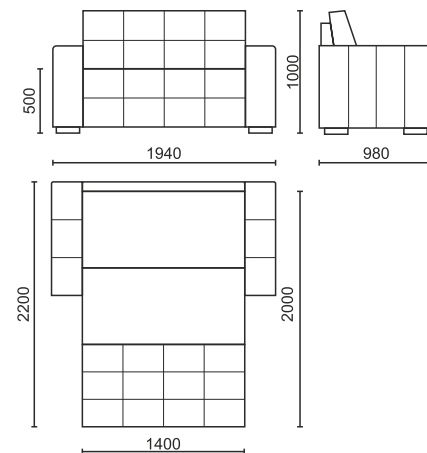


Гармоничное завершение облика: декоративная отстрочка и качественные утяжки.



Эльф – это наша концепция современного дивана. Он компактный, стильный и при этом потрясающе удобный. Изюминка модели – шестизвенный механизм-металлокаркас, позволяющий без труда разложить диван за одно движение. Комфортный настил из ППУ образует удобное место для отдыха и ровную поверхность спального места. Отличным дополнением служат приспинные подушки, которые на время сна просто убираются с дивана.

Габаритные размеры:



ЭММА



СОКРУЗ
фабрика мягкой мебели

Механизм трансформации: **КЛИК-КЛАК**

прямой диван



Основание настила гнукляемые березовые латы. Состав настила эластичный ППУ марки ST и Hollcon.



Механизм трансформации имеет **два промежуточных положения**, благодаря которым дневной отдых станет еще более комфортным.

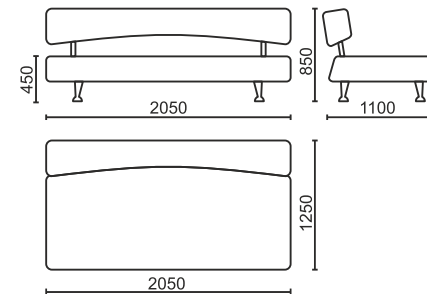


Спальное место получается ровным, просторным и при этом компактным.

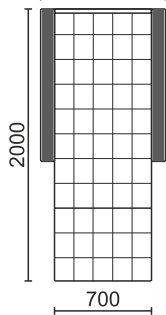
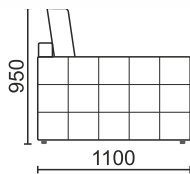
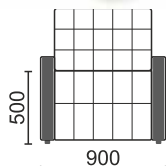


Стильный и лаконичный дизайн, отсутствие сложных деталей и минимум декоративных элементов превращают этот диван в идеальную модель для квартиры или дома с современным минималистичным интерьером. В зависимости от варианта выбранной вами обивки он впишется в гостиную, будет удобен в комнате для подростка, незаменим в гостевой и уместен в офисе. Надежный и простой в использовании механизм трансформации клик-клак одним движением превратит удобный диван в просторное и идеально ровное спальное место.

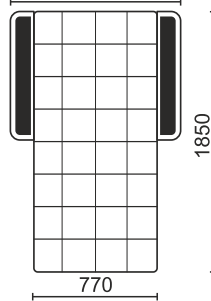
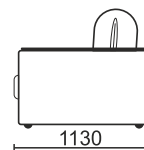
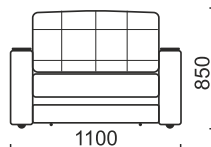
Габаритные размеры:



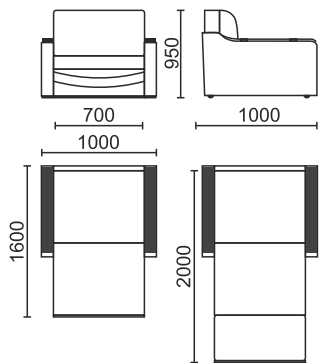
КРЕСЛА-КРОВАТИ



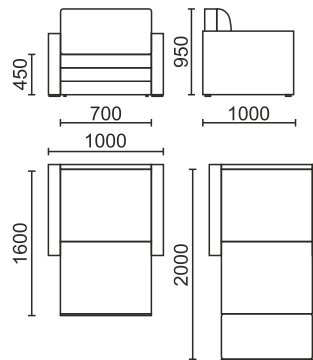
кресло-кровать
АРГУС



кресло-кровать
АДРИАТИКА А



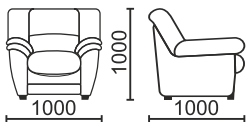
кресло-кровать
ТВИНГО А



кресло-кровать
ТВИНГО Б

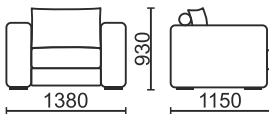


КРЕСЛА



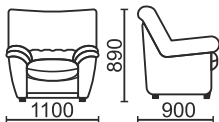
кресло

АЛТАИР



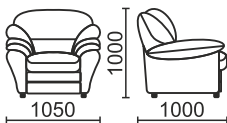
кресло

АРНО А



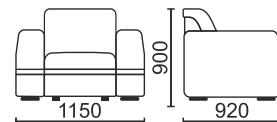
кресло

МАРК



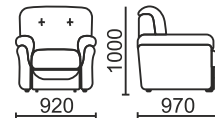
кресло

НЕАПОЛЬ



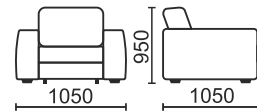
кресло

АРГО



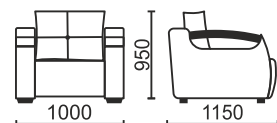
кресло

ВИКТОРИЯ



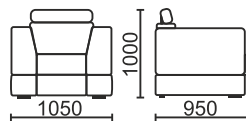
кресло

МЕГА

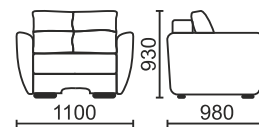


кресло

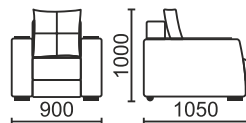
РЕЛАКС А



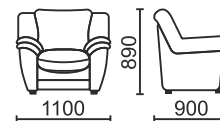
кресло
СПЕЙС



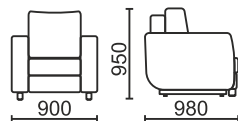
кресло
СТЕФАНИ А



кресло
СТЕФАНИ Б



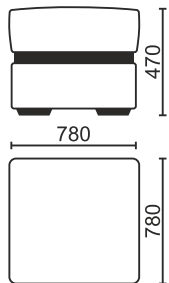
кресло
ТРИУМФ



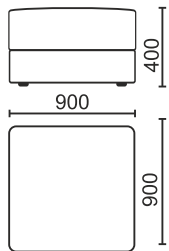
кресло
ФЛОРА

ПУФЫ

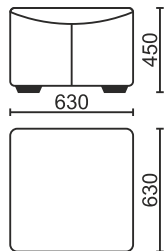
пуф АРГО



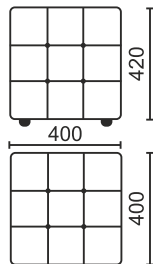
пуф АРНО



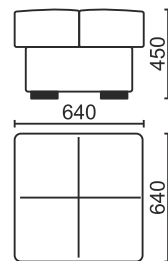
пуф КВАДРО



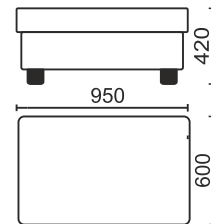
пуф КУБ



пуф МЕГА



пуф МИСТА



АДРИАТИКА
450x450 мм



АЛЬТАИР
450x450 мм



ЛАГУНА
550x550 мм



ЛИЛИ А
400x400 мм



ЛИЛИ Б
400x400 мм



ЛИЛУ
650x300 мм



МЕГА А
500x500 мм



МЕГА Б
500x500 мм



МИЛОРД
450x450 мм



РИОНА
450x450 мм



СПЕЙС
450x450 мм



ФЛОРА
500x350 мм



ЭЛИТ
700x500 мм



ЭММА
400x400 мм



Механизм трансформации АККОРДЕОН

При использовании такого механизма весь диван или его раскладывающаяся часть представляет собой систему трансформации, изготовленную из металлической конструкции. Он состоит из трех частей: при трансформации сиденье перемещается в изножье, спинка дивана находится в поясничном отделе, а оборотная сторона спинки располагается в изголовье спального места. Стальной каркас механизма снабжен березовыми ламели, обеспечивающими ортопедический эффект. Для раскладывания механизма, необходимо поднять сиденье вверх до щелчка и потянуть на себя.

Преимущества механизма: в собранном виде диван очень компактен; диван раскладывается вперед, обеспечивая доступ к спальному месту с обеих сторон; спальное место не имеет стыковочных швов и перепадов, создающих дискомфорт; спальное место получается достаточно высоким; надежность механизма позволяет использовать его регулярно; отсутствие съемных элементов (подушек и сиденья); для раскладывания дивана, его не нужно отодвигать от стены; возможно использование съемных чехлов.

Адриатика 2А	стр. 38	Адриатика Б	стр. 62	Лили	стр. 86
Адриатика 2С	стр. 40	Адриатика В	стр. 64	Марсель	стр. 92
Адриатика А	стр. 60	Адриатика С	стр. 66		

Механизм трансформации ВЫКАТНОЙ

Механизм является аналогом механизма «Врософа». Принцип действия в том, что сиденье выкатывается вперед, а на освободившееся место опускается спинка дивана. При необходимости увеличения размера спального места из-под выкатного сиденья выкатывается бельевой ящик и на него укладываются приспинные подушки.

Преимущества механизма: подходит для пожилых людей; простой принцип работы гарантирует долговечность; подходит для регулярного использования; выкатное сиденье и спинка образуют просторное спальное место без перепадов; обеспечивается доступ к бельевому ящику даже при положении «разложено»; опоры выкатного сиденья снабжены прорезиненными колесами, не царапающими напольное покрытие.

Нео	стр. 100	Твинго Б	стр. 122
Твинго А	стр. 120	Твинго В	стр. 124

Механизм трансформации ВЫКАТНОЙ ДЕЛЬФИН

Высоковыкатной механизм трансформации является усовершенствованным вариантом механизма «Дельфин». Для трансформации необходимо потянуть царгу на себя пока не выкатится секция с дельфином и вслед за ней скрытая часть блока сиденья. Затем следует открыть дельфин и спальное место готово. В отличие от обычного «Дельфина», этот механизм образует спальное место «поперек дивана», что облегчает доступ к нему с любой стороны.

Преимущества механизма: надежный и прочный металлический каркас механизма; подходит для регулярного использования и выдерживает высокие нагрузки; образует спальное место без перепадов; не царапает напольное покрытие; спальное место получается достаточно высоким; обеспечивается свободный доступ к спальному месту с любой стороны.

Мега Б	стр. 96
--------	---------

Механизм трансформации ДЕЛЬФИН

Данная система трансформации состоит из основы дивана, дополнительного модуля, который располагается непосредственно под сиденьем, и специального механизма, выполняющего плавное выдвигание и подъем платформы. Для того чтобы преобразовать диван в полноценную кровать, нужно выкатить подъемную часть из-под основы дивана, легким движением на себя потянуть за петлю, и тогда механизм трансформируется в спальное место.

Преимущества механизма: простота и легкость раскладывания; подходит на каждый день; образует просторное спальное место с ровной поверхностью; выдерживает высокие нагрузки; имеет оптимальную высоту в разложенном виде; невысокая стоимость.

Арго 2	стр. 10	Виктория 2	стр. 44	Мега А	стр. 94
Арго	стр. 70	Мега 2А	стр. 48	Спейс	стр. 114
Виктория	стр. 80	Мега 2Б	стр. 50	Спейс 2Б	стр. 56

Механизм трансформации ЕВРОСОФА

Образует спальное место из выкатного сиденья и откидной спинки. Под выкатным сиденьем располагают вместительный бельевой ящик, а угол поворота спинки рассчитан таким образом, что диван от стены отодвигать не требуется. Спальное место получается высоким и располагается вдоль дивана, образуя два комфортных спальных места. Такие диваны достаточно компактны в сложенном виде и их удобно использовать в небольших помещениях. «Еврософа» считается одним из самых удобных и надежных механизмов. Преимущества механизма: подходит для пожилых людей; простой принцип работы гарантирует долговечность; подходит для регулярного использования; выкатное сиденье и спинка образуют просторное спальное место без перепадов; обеспечивает легкий доступ к бельевому ящику; опоры выкатного сиденья снабжены прорезиненными колесами, не царапающими напольное покрытие.

Арно 2А	стр. 14	Космо	стр. 82	Риона Б	стр. 108	Флора 2	стр. 58
Арно 2Б	стр. 18	Лаура	стр. 84	Синди А	стр. 110		
Арно 2В	стр. 22	Релакс А	стр. 102	Синди Б	стр. 112		
Арно А	стр. 76	Релакс Б	стр. 104	Стефани А	стр. 116		
Арно Б	стр. 78	Риона А	стр. 106	Стефани Б	стр. 118		

Механизм трансформации КАРАВАН

«Караван» представляет из себя металлическую конструкцию, состоящую из механизма трансформации, рамы сиденья с царгой, каркаса спинки и каркаса боковин. При этом левая и правая части механизма соединены синхронизатором. Механизм позволяет превратить диван в спальное место за одно движение, для этого нужно просто взяться за царгу и потянуть ее движением вверх на себя.

Преимущества: надежный металлический каркас конструкции гарантирует долговечность изделия; отсутствие перекосов конструкции благодаря наличию синхронизаторов; одинаковая толщина настила по всей поверхности спального места; нет перепадов спального места; поскольку диван раскладывается вперед, обеспечивается доступ к спальному месту с обеих сторон.

Эльф стр. 136

Механизм трансформации КЛИК-КЛАК

Является современным аналогом традиционной книжки, в отличие от которой он имеет усовершенствованную конструкцию механизма и обладает промежуточным положением «Релакс». Модели диванов с таким механизмом достаточно компактны, они могут не иметь подлокотников, при этом возможна установка бельевого ящика, что очень удобно для малогабаритного жилья. Чтобы разложить диван, необходимо приподнять сиденье до характерного щелчка, а потом опустить. Диван разложится, а сиденье при этом незначительно выдвинется вперед.

Преимущества: подходит для регулярного использования; надежный, долговечный, способен выдерживать высокие нагрузки; компактен как в собранном, так и в сложенном виде; спальное место располагается вдоль дивана, что удобно для узких помещений; раскладывается и складывается в одно движение; не имеет съемных элементов; обладает дополнительным положением «Релакс».

Эмма стр. 138

Механизм трансформации подголовника

Механизм трансформации, устанавливаемый в подголовник, используется для придания месту для отдыха оптимального комфорта. Механизм снабжен хромированным металлическим стержнем и способен выдерживать нагрузки до 90 кг, что говорит о его высокой надежности. Используемый фабрикой механизм трансформации подголовника имеет 6 положений с шагом поворота 15°.

Спейс стр. 114

Спейс 2Б стр. 56

Механизм трансформации МИКСОТОЙЛ

Механизм трансформации «Миксотойл» (иначе «французская раскладушка») – трехкладной механизм, состоящий из сварного каркаса из металлических трубок и пенополиуретанового матраса производства фабрики. Кроме того, механизм снабжен деревянными ортопедическими латами, улучшающими свойства спального места. Для того, чтобы разложить механизм необходимо убрать подушки сиденья и потянуть механизм вперед на себя.

Преимущества механизма: наличие в основании спального места деревянных ортопедических лат; компактный, легкий, прочный; раскладывается без необходимости отодвигать диван от стены; раскладывается вперед, обеспечивая доступ к спальному месту с обеих сторон; складывается и раскладывается вместе с матрасом толщиной 60 мм (в составе матраса плита из 50 мм эластичного ППУ и чехол из двойного жаккарда, стеганного на холконе); образует спальное место без перепадов;

Альтаир 2 стр. 5 Неаполь 2 стр. 30

Альтаир стр. 68 Неаполь стр. 98

Марк 2 стр. 26 Триумф 2 стр. 34

Марк стр. 90 Триумф стр. 126

Механизм трансформации ПУМА

Главная особенность механизма трансформации «Пума» в необычном принципе раскладывания. Сиденье дивана поднимается и перемещается вперед, а расположенная под ним скрытая часть спального места одновременно поднимается вверх, занимая место сиденья. Механизм комфортен и технологичен, т.к. не требует усилий при раскладывании и обеспечивает сохранность напольного покрытия, поскольку не соприкасается с ним в процессе трансформации.

Преимущества механизма: просторное комфортное спальное место без перепадов; сохранность напольного покрытия; способность выдерживать высокие нагрузки; возможность регулярного использования; не нужно отодвигать от стены; простота и легкость трансформации.

Верона 2 стр. 44

Рио 2 стр. 54

Механизм трансформации СПАРТАК

Суть механизма в том, что каркас спального места встроен в опорный ящик дивана. Для того, чтобы разложить диван, следует убрать подушки с сиденья и потянуть за верхнюю часть механизма трансформации. По принципу организации работы механизм похож на «миксотойл», но способен выдерживать более высокие нагрузки, так как снабжен дополнительно сварной сеткой, а конструкция не предусматривает пластиковых или деревянных деталей.

Преимущества механизма: прочный металлический каркас; наличие в основании спального места металлической решетки; компактный, легкий, прочный; раскладывается без необходимости отодвигать диван от стены; раскладывается вперед, обеспечивая доступ к спальному месту с обеих сторон; складывается и раскладывается вместе с матрасом толщиной 60 мм (в составе матраса плита из 50 мм эластичного ППУ и чехол из двойного жаккарда, стеганного на холконе); образует спальное место без перепадов;

Альтаир 2 стр. 6 Неаполь 2 стр. 30

Альтаир стр. 68 Неаполь стр. 98

Марк 2 стр. 26 Триумф 2 стр. 34

Марк стр. 90 Триумф стр. 126

Механизм трансформации ТИК-ТАК

Механизм «Тик-так» является усовершенствованной версией механизма «Еврософа», иногда его называют «шагающая еврокнижка». Принцип его работы в том, что сиденье не выкатывается вперед, а приподнимается с помощью специального механизма и «шагает» вперед, затем спинка опускается на освободившееся место.

Преимущества механизма: отсутствие контакта с напольным покрытием в процессе выполнения трансформации; диван компактен как в собранном, так и в разложенном виде; · способность выдерживать высокие регулярные нагрузки; не требуется отодвигать от стены; образует просторное спальное место без перепадов; не затрудняет доступа к бельевому ящику.

Аргус 2А стр.42 Релакс 2 стр. 52 Элит Б стр. 132

Аргус А стр. 72 Флора стр. 128

Аргус Б стр. 74 Элит А стр. 130

Механизм трансформации ТРЕЩЕТКА

Главная особенность и преимущества этого механизма в способности ко множеству вариантов трансформации и изменения внешнего вида модели дивана. Благодаря этим особенностям можно отрегулировать изголовье с любой стороны дивана под желаемым углом. Наш механизм имеет пять фиксируемых положений: «сложено», три промежуточных и «разложено». Чтобы разложить механизм или перевести его в желаемое положение, необходимо потянуть на себя до щелчка и опустить.

Преимущества механизма: малые габариты дивана (в положении «сложено»); подходит для регулярного использования; не образует перепадов спального места и стыковочных швов; при трансформации не нужно отодвигать от стены; легкость раскладывания, доступная даже детям; не препятствует установке бельевого ящика; при трансформации нет контакта с напольным покрытием.

Эльдо стр. 134